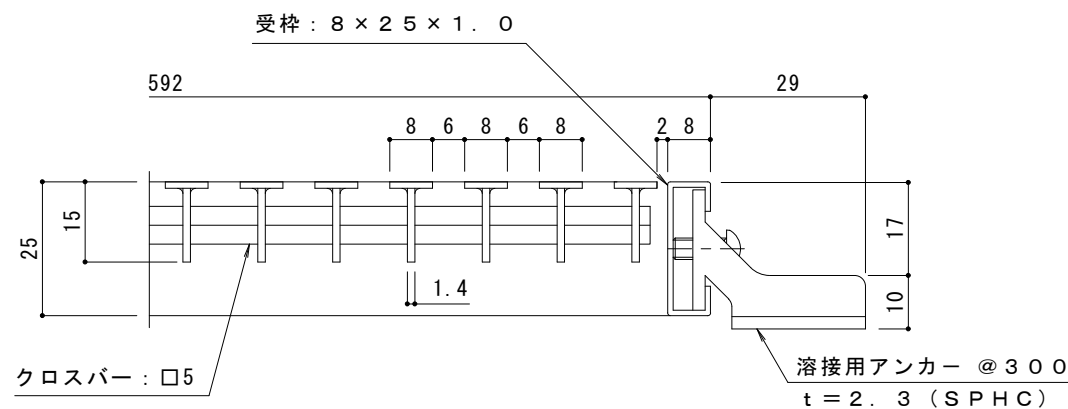
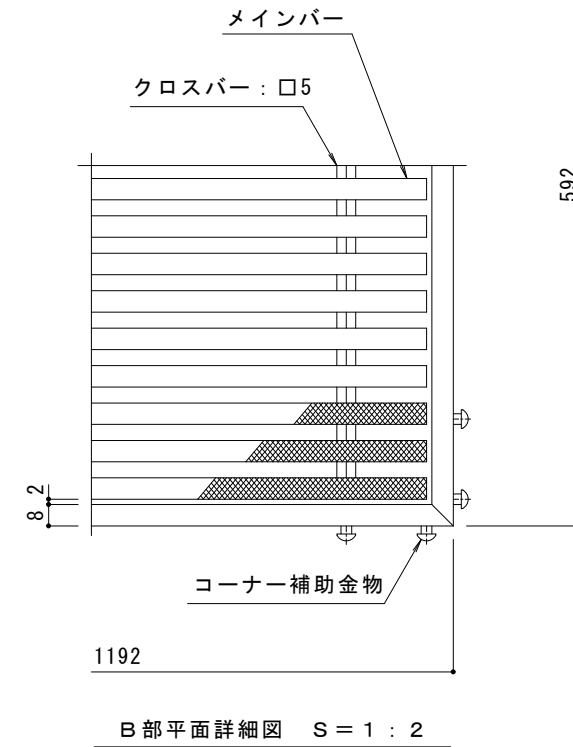


平面詳細図 S = 1 : 5

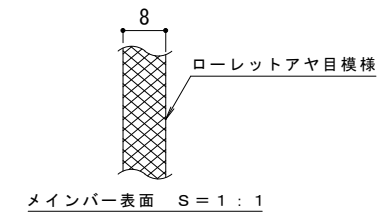


A断面詳細図 S = 1 : 1

注記：メインバーの両端部のピッチは
玄関マットの大きさにより狭くなる場合があります。



B部平面詳細図 S = 1 : 2



メインバー表面 S = 1 : 1

仕様

ステンレス製 ノンスリップタイプ (ローレット模様)
 一般歩行用玄関マット (すきま6mm)
 MYQ-H-15 1200×600 (呼称寸法)
 本体材質：SUS304
 受枠材質：SUS304 (但し、アンカー除く)

| | | | | | | | | | | | | | | |
|----|-------|---|---|---|---|---|---|--|---|---|----|----|----------|----|
| 訂正 | 年・月・日 | 内 | 容 | 製 | 検 | 備 | 考 | 工事名称 | 製 | 検 | 作 | 成 | カネノウ株式会社 | |
| | ・ | | | | | | | 図面名称 | 上 | 星 | 成 | 年 | | 図 |
| | ・ | | | | | | | ステンレス製 ノンスリップタイプ (ローレット模様) 一般歩行用玄関マット (すきま6mm) | 田 | 野 | 20 | 12 | 縮 | 示 |
| | ・ | | | | | | | MYQ-H-15 1200×600 (呼称寸法) | 達 | 和 | 16 | 12 | 尺 | 番 |
| | ・ | | | | | | | | | | | | 図 | 2 |
| | ・ | | | | | | | | | | | | 示 | RC |
| | ・ | | | | | | | | | | | | 番 | 3 |
| | ・ | | | | | | | | | | | | 番 | 0 |
| | ・ | | | | | | | | | | | | 番 | 6 |
| | ・ | | | | | | | | | | | | 番 | 4 |