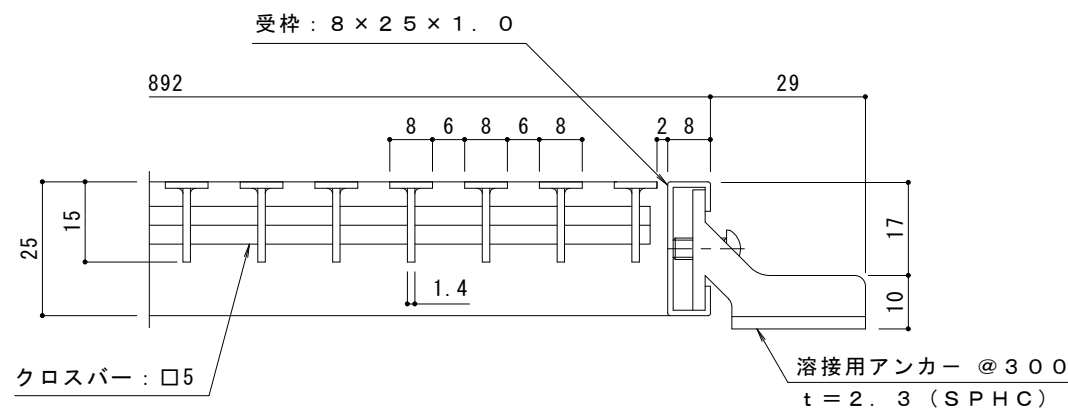
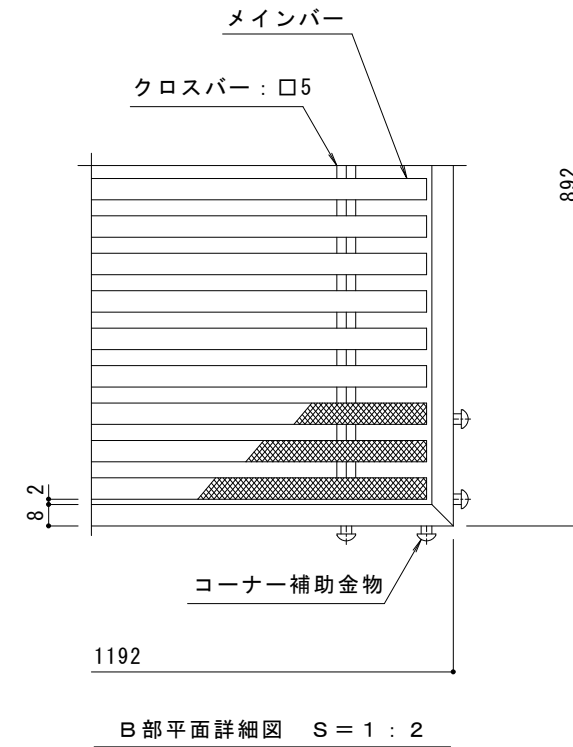


平面詳細図 S = 1 : 5

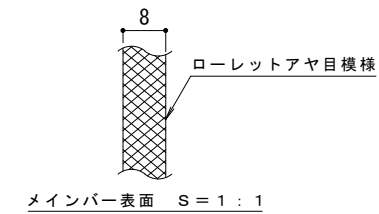


A断面詳細図 S = 1 : 1

注記：メインバーの両端部のピッチは
玄関マットの大きさにより狭くなる場合があります。



B部平面詳細図 S = 1 : 2



メインバー表面 S = 1 : 1

仕様

ステンレス製 ノンスリップタイプ (ローレット模様)
一般歩行用玄関マット (すきま6mm)
MYQ-H-15 1200×900 (呼称寸法)
本体材質：SUS304
受枠材質：SUS304 (但し、アンカー除く)

訂	年・月・日	内	容	製	検	備	考	工事名称	製	検	作	成	年	月	日	カネノウ株式会社
正	・	・	・	・	・	・	・	図面名称	上	星	20	12	12	縮	示	
								ステンレス製 ノンスリップタイプ (ローレット模様) 一般歩行用玄関マット (すきま6mm) MYQ-H-15 1200×900 (呼称寸法)	田	野	16	12	12	尺	番	2RC3065