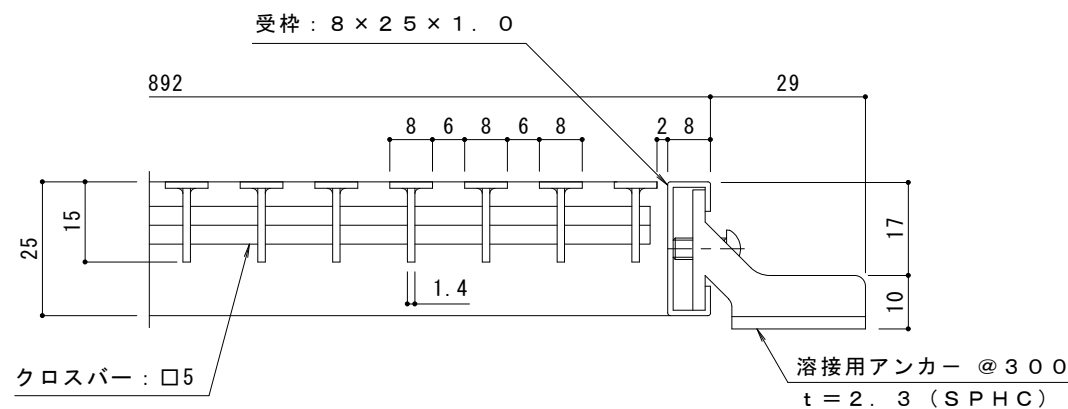
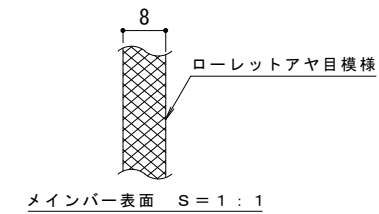
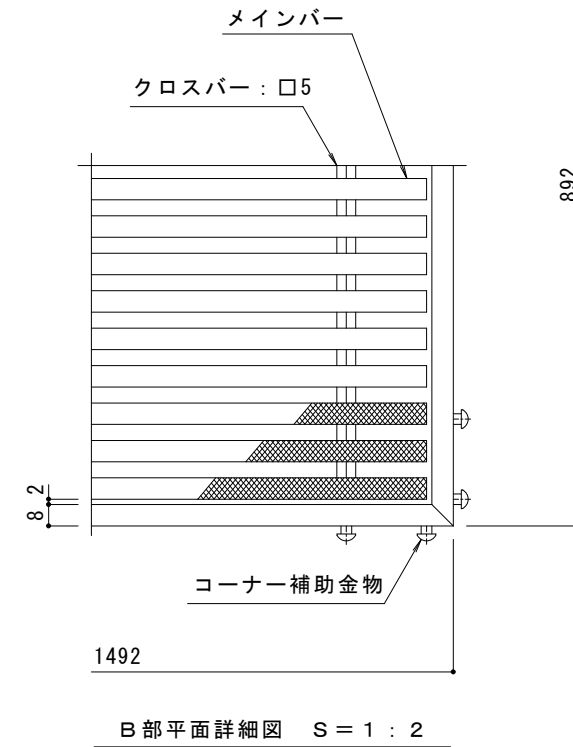


平面詳細図 S = 1 : 5



A断面詳細図 S = 1 : 1

注記：メインバーの両端部のピッチは  
玄関マットの大きさにより狭くなる場合があります。



仕様

ステンレス製 ノンスリップタイプ (ローレット模様)  
一般歩行用玄関マット (すきま6mm)  
MYQ-H-15 1500×900 (呼称寸法)  
本体材質 : SUS304  
受枠材質 : SUS304 (但し、アンカー除く)

訂	年・月・日	内	容	製	検	備	考	工事名称	製	検	作	成	年	月	日	カネノウ株式会社
正	・							図面名称	上	星	20	12	12	縮	示	
								ステンレス製 ノンスリップタイプ (ローレット模様) 一般歩行用玄関マット (すきま6mm) MYQ-H-15 1500×900 (呼称寸法)	田	野	図	示	縮	示	図	番
																2RC3066