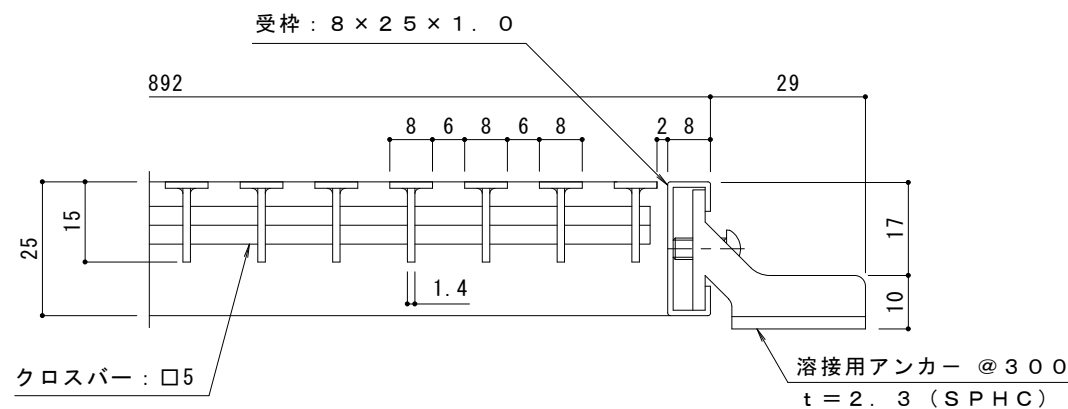
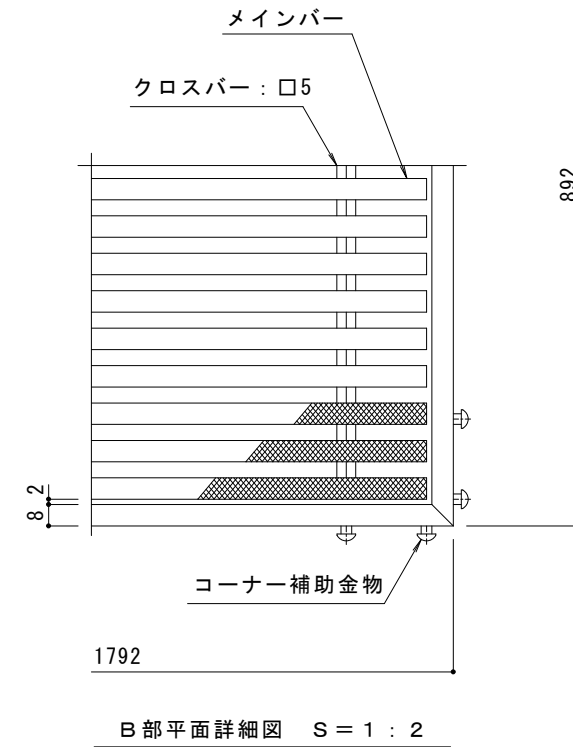


平面詳細図 S = 1 : 5

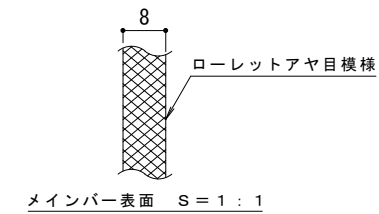


A断面詳細図 S = 1 : 1

注記：メインバーの両端部のピッチは  
玄関マットの大きさにより狭くなる場合があります。



B部平面詳細図 S = 1 : 2



仕様

ステンレス製 ノンスリップタイプ (ローレット模様)  
 一般歩行用玄関マット (すきま6mm)  
 MYQ-H-15 1800×900 (呼称寸法)  
 本体材質：SUS304  
 受枠材質：SUS304 (但し、アンカー除く)

訂	年・月・日	内	容	製	検	備	考	工事名称	製	検	作	成	年	月	日	カネノウ株式会社
正	・	・	・	・	・	・	・	図面名称	上	星	2016.12.12	縮	示	図	番	
								ステンレス製 ノンスリップタイプ (ローレット模様) 一般歩行用玄関マット (すきま6mm) MYQ-H-15 1800×900 (呼称寸法)	田	野						2RC3067