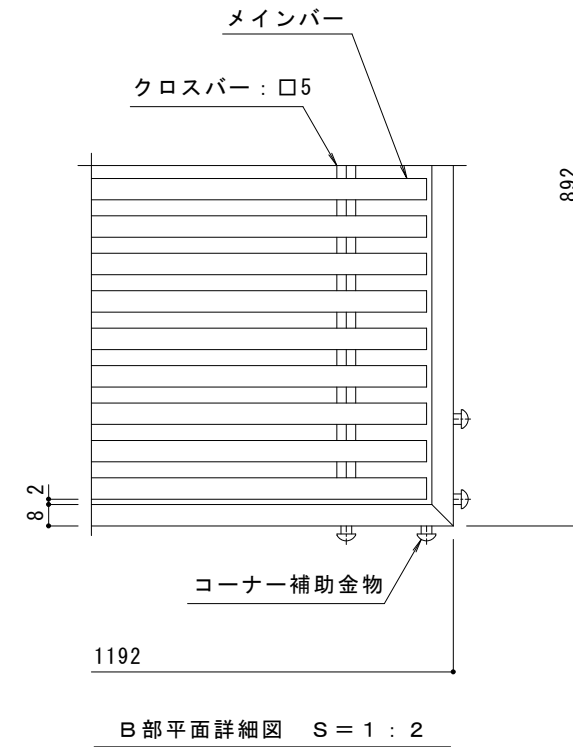
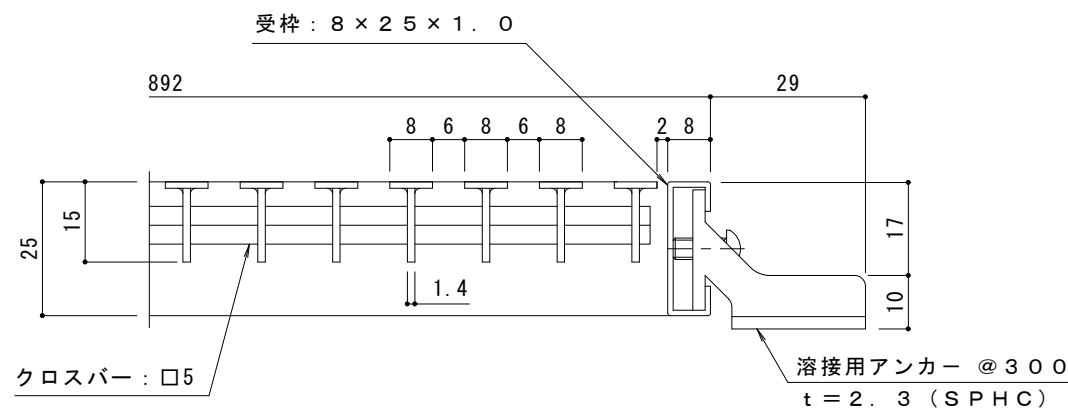


平面詳細図 S = 1 : 5



B部平面詳細図 S = 1 : 2



A断面詳細図 S = 1 : 1

注記：メインバーの両端部のピッチは  
玄関マットの大きさにより狭くなる場合があります。

仕様

ステンレス製 プレーンタイプ  
一般歩行用玄関マット (すきま6mm)  
MYR-H-15 1200×900 (呼称寸法)  
本体材質：SUS304  
受枠材質：SUS304 (但し、アンカー除く)

|   |       |   |   |   |   |   |   |   |    |    |          |
|---|-------|---|---|---|---|---|---|---|----|----|----------|
| 訂 | 年・月・日 | 内 | 容 | 製 | 検 | 備 | 工 | 製 | 検  | 作  | カネノウ株式会社 |
|   | ・     |   |   | 図 | 図 | 考 | 事 | 図 | 図  | 成  |          |
| 正 | ・     |   |   |   |   |   | 名 | 名 | 年  | 日  |          |
|   | ・     |   |   |   |   |   | 称 | 称 | 月  | 日  | 縮        |
|   | ・     |   |   |   |   |   | 寸 | 寸 | 12 | 13 | 尺        |
|   |       |   |   |   |   |   | 法 | 法 |    |    | 示        |
|   |       |   |   |   |   |   | ス | ス |    |    | 番        |
|   |       |   |   |   |   |   | テ | テ |    |    | 2        |
|   |       |   |   |   |   |   | R |   |    | 3  |          |
|   |       |   |   |   |   |   | 0 | 0 |    |    | 0        |
|   |       |   |   |   |   |   | 7 | 7 |    |    | 5        |
|   |       |   |   |   |   |   |   |   |    |    |          |