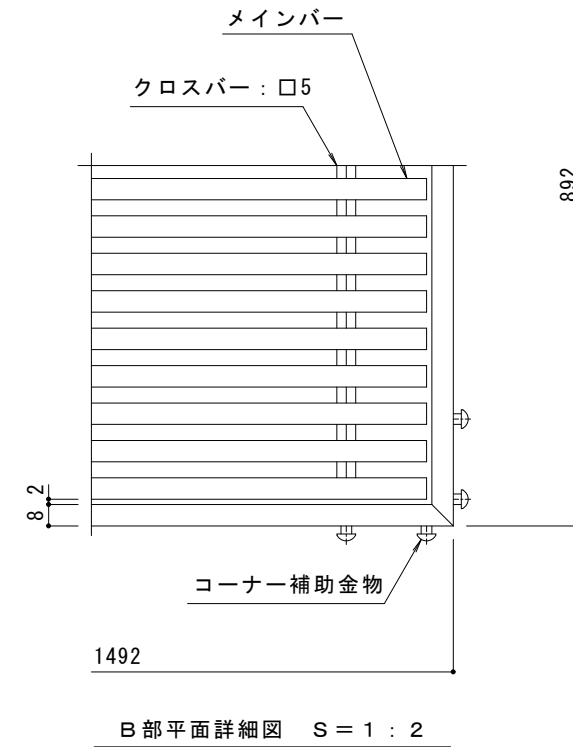
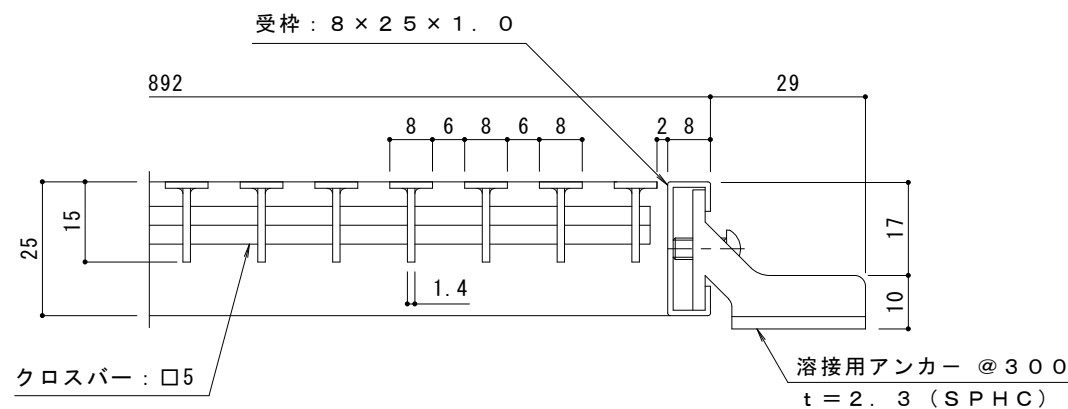


平面詳細図 S = 1 : 5



B部平面詳細図 S = 1 : 2



A断面詳細図 S = 1 : 1

注記：メインバーの両端部のピッチは  
玄関マットの大きさにより狭くなる場合があります。

仕様

ステンレス製 プレーンタイプ  
一般歩行用玄関マット (すきま6mm)  
MYR-H-15 1500 x 900 (呼称寸法)  
本体材質：SUS304  
受枠材質：SUS304 (但し、アンカー除く)

訂	年・月・日	内	容	製	図	検	図	備	考	工事名称	製	図	検	図	作	成	年	月	日	カネノウ株式会社
正	・									図面名称	上	田	達	也	星	野	和	彦	2016.12.13	
	・									ステンレス製 プレーンタイプ 一般歩行用玄関マット (すきま6mm) MYR-H-15 1500 x 900 (呼称寸法)	縮	尺	示	図	示					