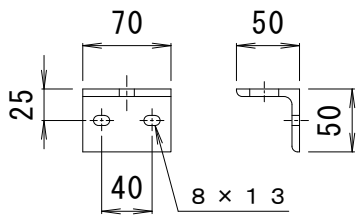
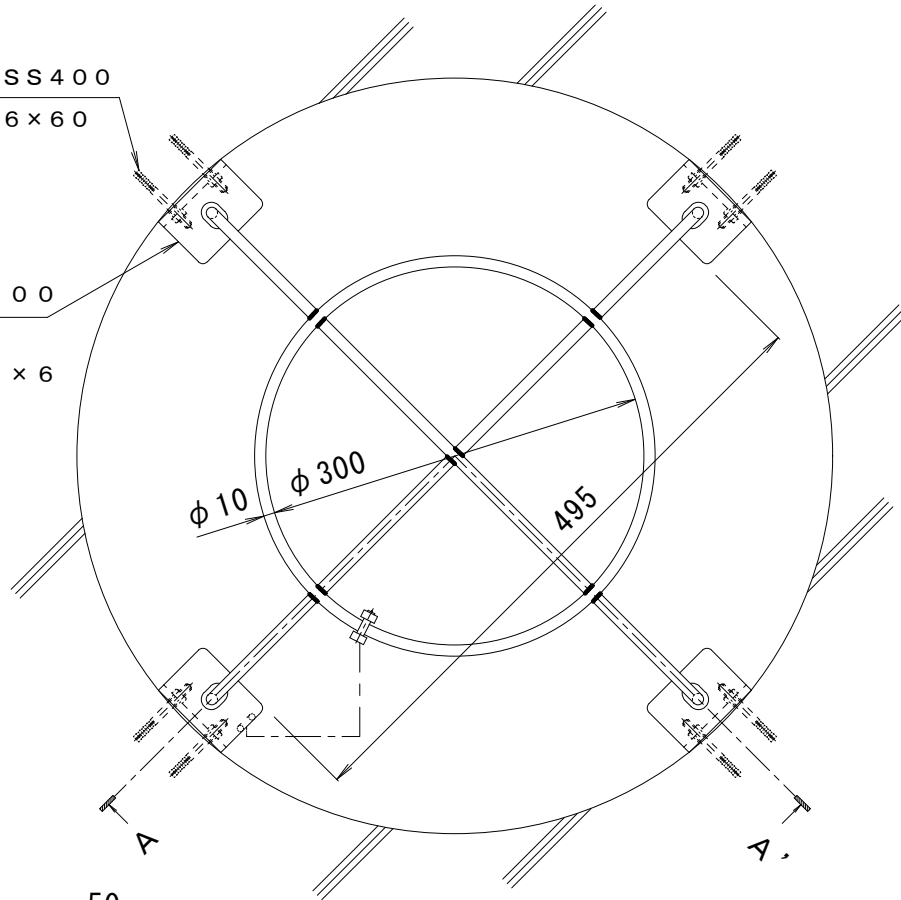


あと施工アンカー：SS400

電気亜鉛めっき，M6×60

支持金具：SS400

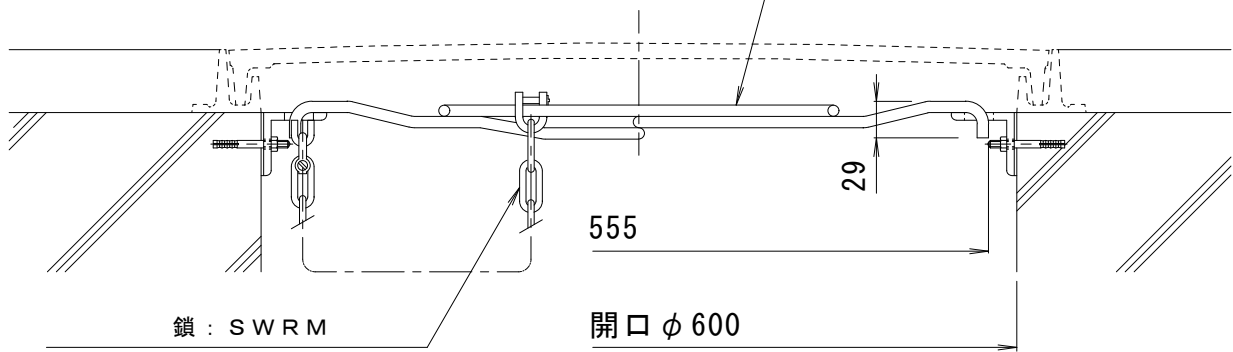
溶融亜鉛めっき，
L50×50×6



支持金具詳細

落下防止柵：SS400

溶融亜鉛めっき，φ10



A-A' 断面図

訂	年・月・日	内 容	製 図	検 図	工事名称
	・				
正	年・月・日	内 容	製 図	検 図	図面名称
	・				後付型マンホール用落下防止金具 NA-600
備 考	製 図	検 図	作成年月日	<p style="text-align: center;">カネノウ株式会社</p> <p style="text-align: center;">4RM20315</p>	
	真鍋	星野	縮尺		
			1 : 6		