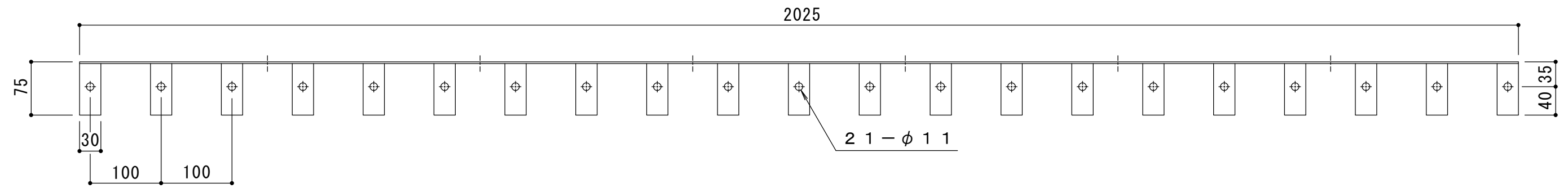
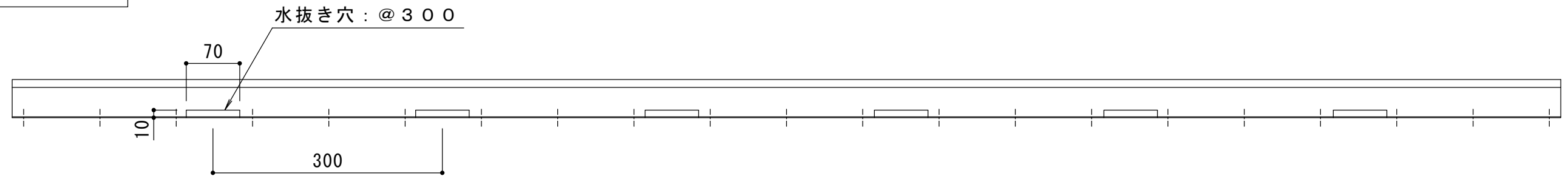


平面図 S = 1 : 6

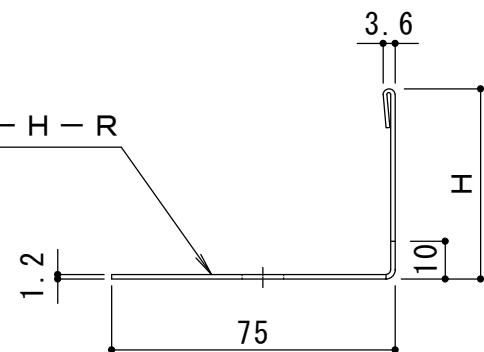


背面図 S = 1 : 6



断面図 S = 1 : 2

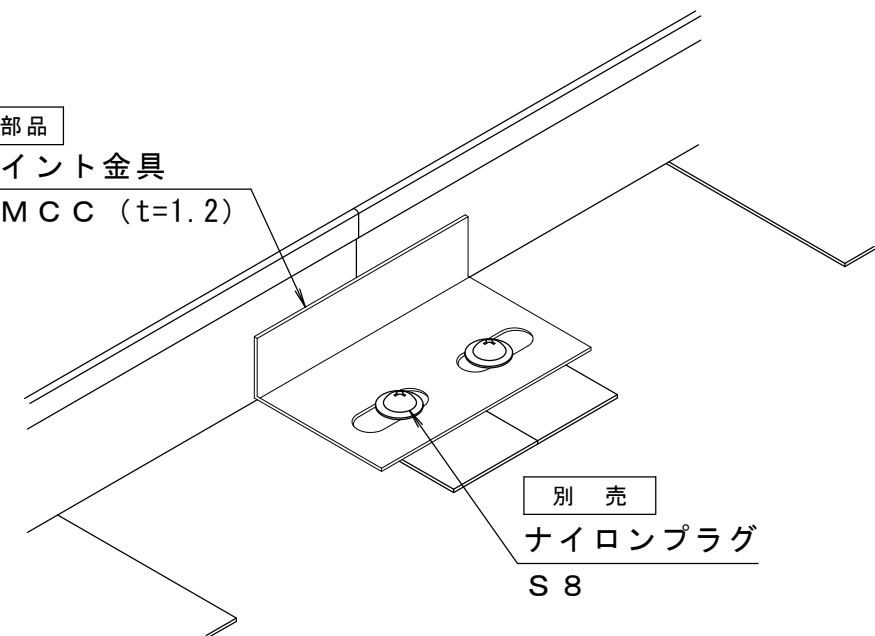
ステンレス製人工土壌用見切材
 ルーフガーデンエッジ O I S - H - R
 SUS 304 (t=1.2)



製品符号	H [mm]
O I S - H - 50 R	50
O I S - H - 75 R	75
O I S - H - 90 R	90

ジョイント部

付属部品
 ジョイント金具
 SGMCC (t=1.2)



別売
 ナイロンプラグ
 S 8

ナイロンプラグで固定する場合、
 ジョイント金具をご使用ください。

訂 正	年・月・日	内	容	製	図	検	図	工事名称	製	図	検	図	作成年月日	カネノウ株式会社 3RS18257
	年・月・日	年・月・日	年・月・日	年・月・日	年・月・日	年・月・日	年・月・日	図面名称	中西 絢音	石川 文和	縮尺	2019.05.10		
	年・月・日	年・月・日	年・月・日	年・月・日	年・月・日	年・月・日	年・月・日	ステンレス製 人工土壌用見切材 O I S - H - R	1:6, 1:2	1:6, 1:2	1:6, 1:2			