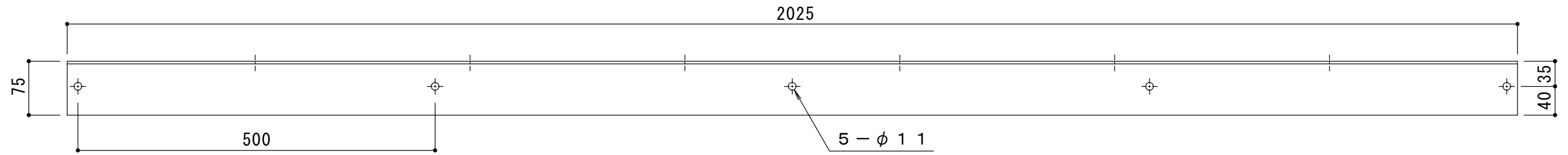
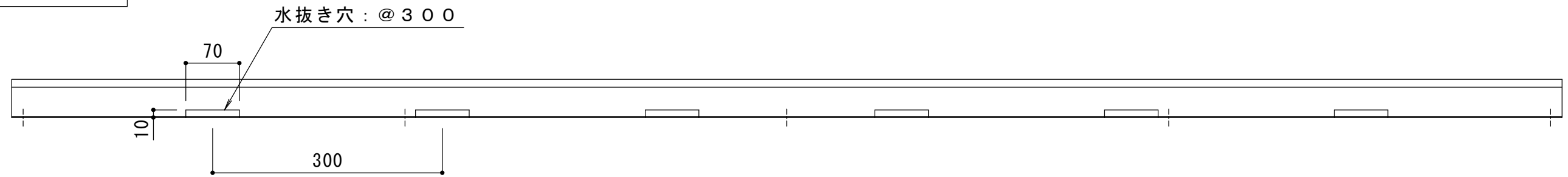


平面図 S = 1 : 6

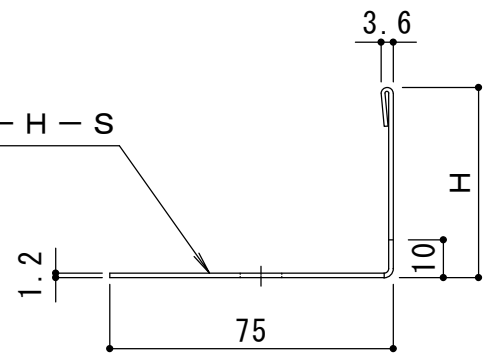


背面図 S = 1 : 6



断面図 S = 1 : 2

ステンレス製人工土壌用見切材
ルーフガーデンエッジ O I S - H - S
S U S 3 0 4 (t=1.2)

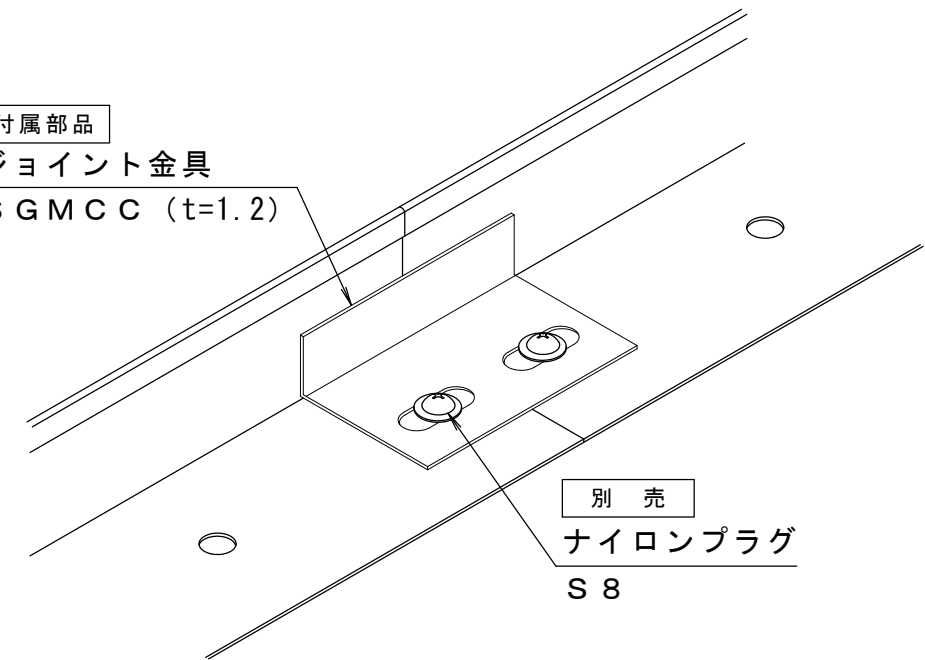


製品符号	H [mm]
O I S - H - 5 0 S	5 0
O I S - H - 7 5 S	7 5
O I S - H - 9 0 S	9 0

ジョイント部

付属部品

ジョイント金具
S G M C C (t=1.2)



ナイロンプラグで固定する場合、
ジョイント金具をご使用ください。

訂 正	年・月・日	内 容	製 図	検 図	工事名称	製 図	検 図	作 成 年 月 日	カネノウ株式会社
	年・月・日				図面名称 ルーフガーデンエッジ 直線用 水抜き穴付 ステンレス製 人工土壌用見切材 O I S - H - S	中西 絢音	石川 文和	2019.05.09	
								縮尺 1:6, 1:2	図番 3 R S 1 8 2 5 6