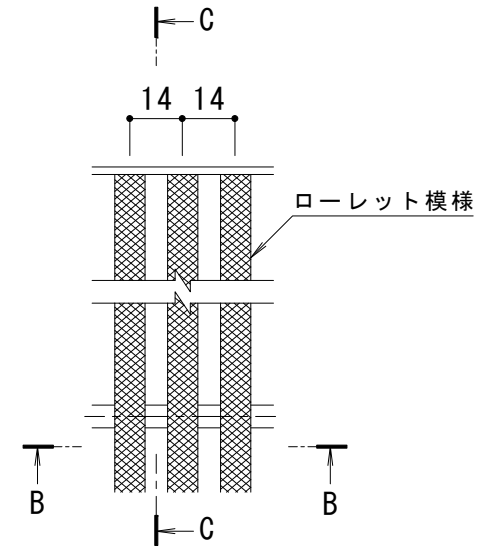
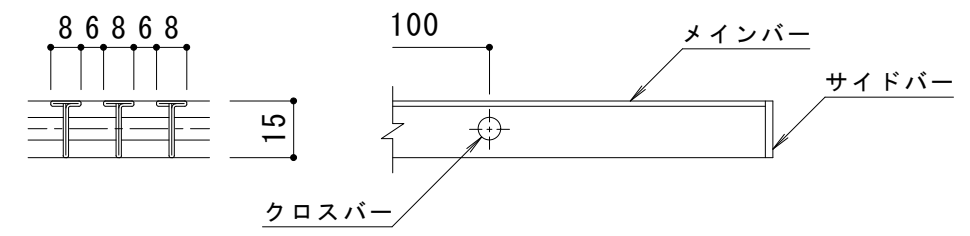


平面詳細図 S = 1 : 10

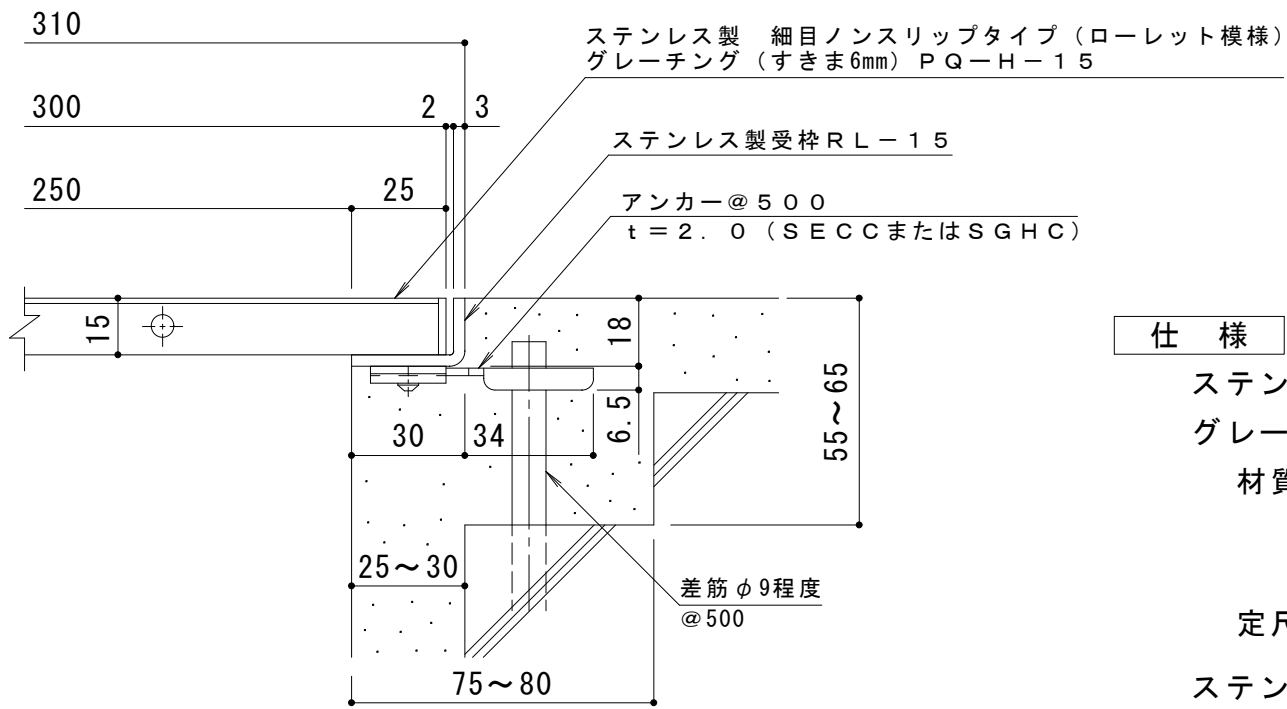


B-B断面図



C-C断面図

メンバー詳細図 S = 1 : 2



A断面詳細図 S = 1 : 2

**仕様**

ステンレス製 細目ノンスリップタイプ (ローレット模様)  
 グレーチング (すきま6mm) PQ-H-15 300×500×15  
 材質: メンバー SUS304 @14  
 クロスバー SUS304  
 サイドバー SUS304  
 定尺: 498

ステンレス製受枠 RL-15  
 材質: ステンレス鋼板 t = 3.0 (SUS304)  
 定尺: 2000

施工場所の状況に合わせて、アンカーをプライヤー等で折り曲げてご使用ください。

訂 正	年・月・日	内	容	製	図	検	図	工事名称	製	図	検	図	作成年月日	カネノウ株式会社 3RP148512
	年・月・日	年・月・日	年・月・日	年・月・日	年・月・日	年・月・日	年・月・日	図面名称 ステンレス製 細目ノンスリップタイプ (ローレット模様) グレーチング (すきま6mm) PQ-H-15 300×500×15 ステンレス製受枠RL-15	製 真鍋有紀	図 星野和彦	検 星野和彦	図 星野和彦	縮尺 1:10, 1:2	