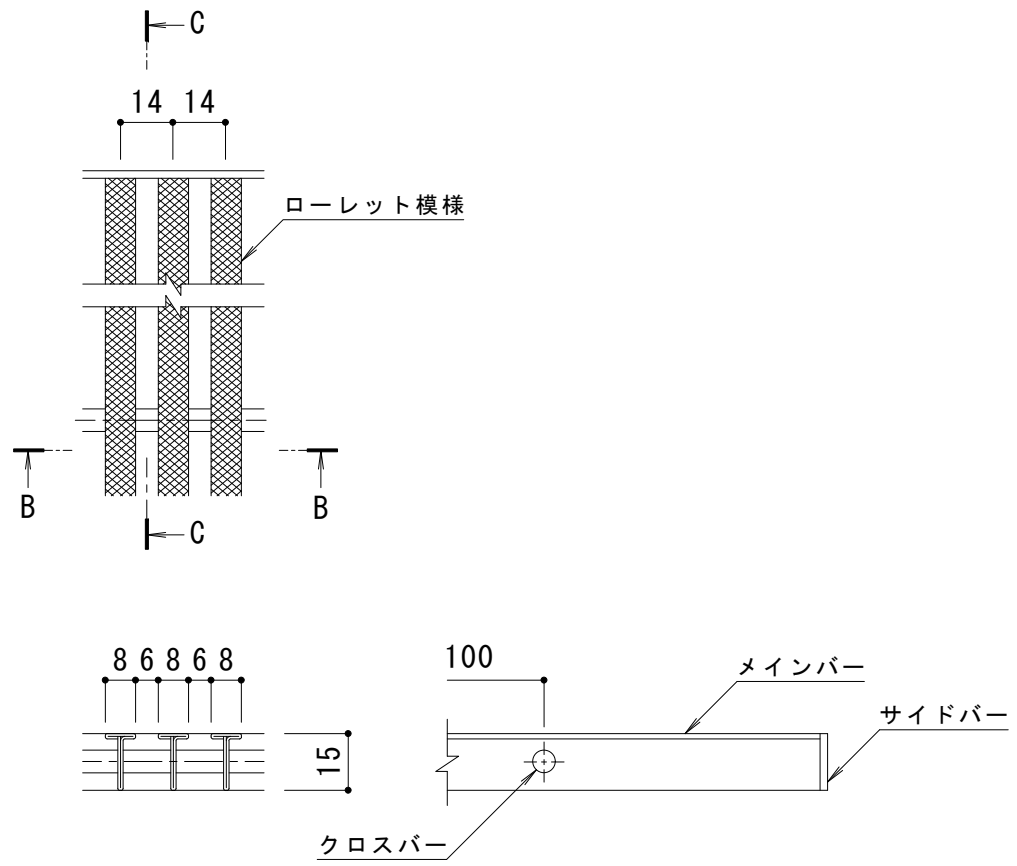
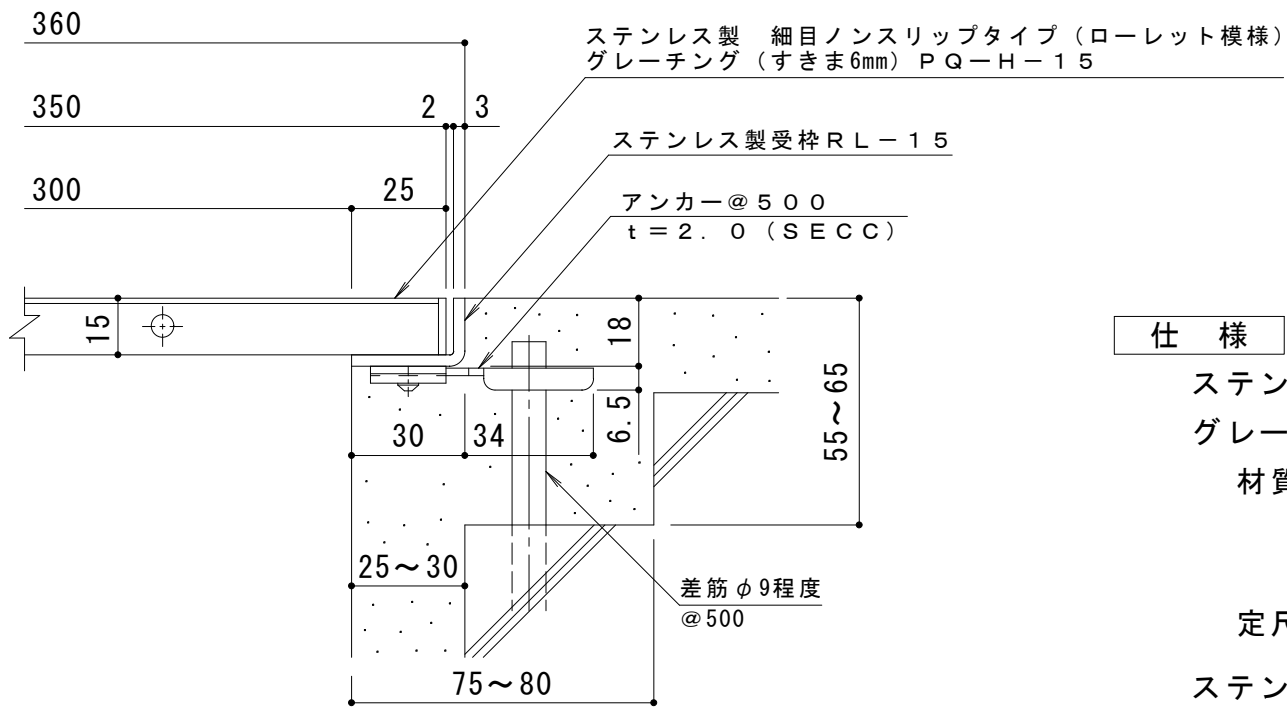


平面詳細図 S = 1 : 10



B-B断面図 C-C断面図



A断面詳細図 S = 1 : 2

メインバー詳細図 S = 1 : 2

仕様

ステンレス製 細目ノンスリップタイプ (ローレット模様)
 グレーチング (すきま6mm) PQ-H-15 350×500×15
 材質：メインバー SUS304 @14
 クロスバー SUS304
 サイドバー SUS304
 定尺：498

ステンレス製受枠 RL-15
 材質：ステンレス鋼板 t=3.0 (SUS304)
 定尺：2000

施工場所の状況に合わせて、アンカーをプライヤー等で折り曲げてご使用ください。

訂 正	年・月・日	内	容	製	図	検	図	工事名称	製	図	検	図	作成年月日	カネノウ株式会社 3RP148513
	年・月・日	内	容	製	図	検	図	図面名称 ステンレス製 細目ノンスリップタイプ (ローレット模様) グレーチング (すきま6mm) PQ-H-15 350×500×15 ステンレス製受枠RL-15	製	図	検	図	縮尺 1:10, 1:2	