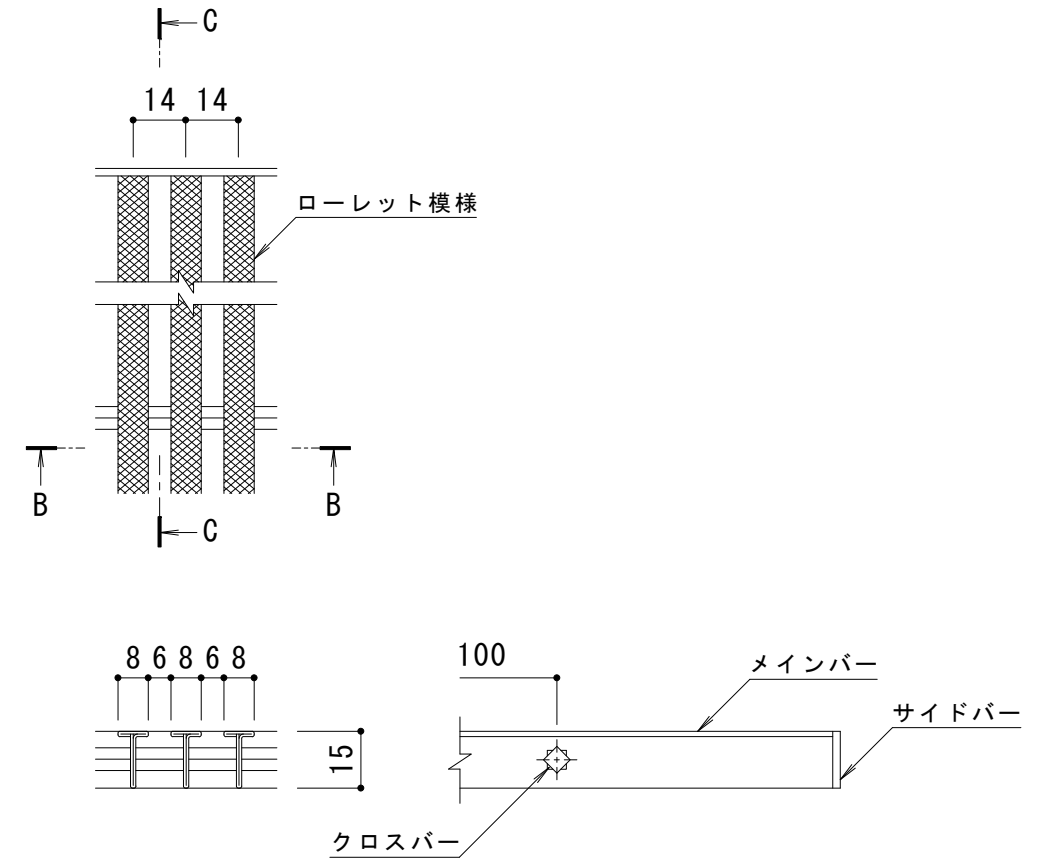
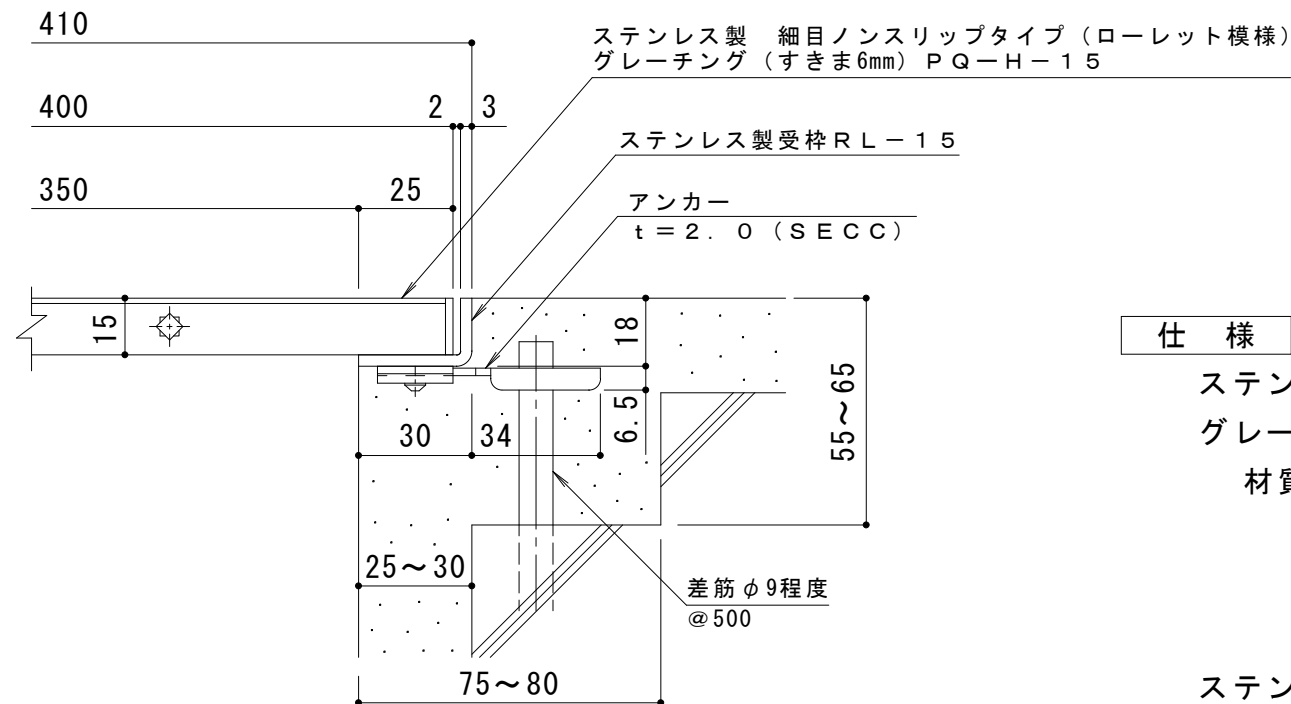


平面詳細図 S = 1 : 10



B-B断面図

C-C断面図



A断面詳細図 S = 1 : 2

メインバー詳細図 S = 1 : 2

仕様

ステンレス製 細目ノンスリップタイプ (ローレット模様)
 グレーチング (すきま6mm) PQ-H-15 400×400×15

材質：メインバー SUS304 @14

クロスバー SUS304

サイドバー SUS304

ステンレス製受枠 RL-15 (四方枠)

材質：ステンレス鋼板 t=3.0 (SUS304)

施工場所の状況に合わせて、アンカーをプライヤー等で折り曲げてご使用ください。

訂 正	年・月・日	内 容	製 図	検 図	工事名称	製 図	検 図	作成年月日	カネノウ株式会社 図番 3RP149194
	・				図面名称 ステンレス製 細目ノンスリップタイプ (ローレット模様) グレーチング (すきま6mm) PQ-H-15 400×400×15 ステンレス製受枠RL-15	真鍋有紀	星野和彦	縮尺 1:10, 1:2	