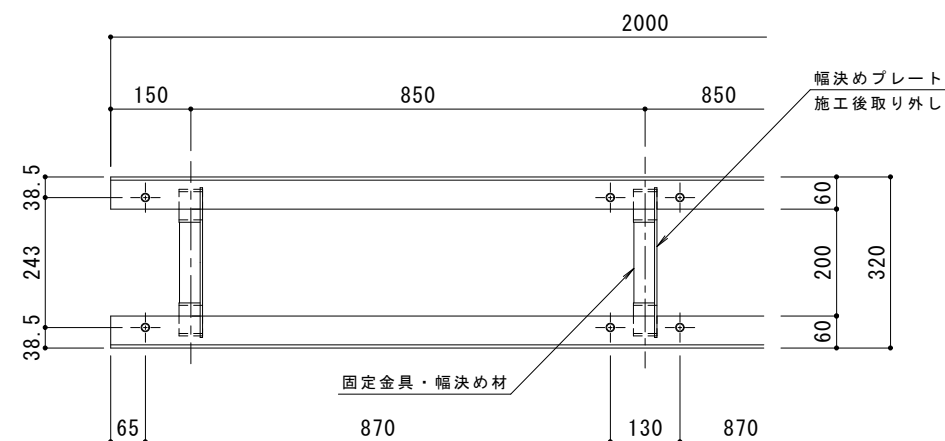
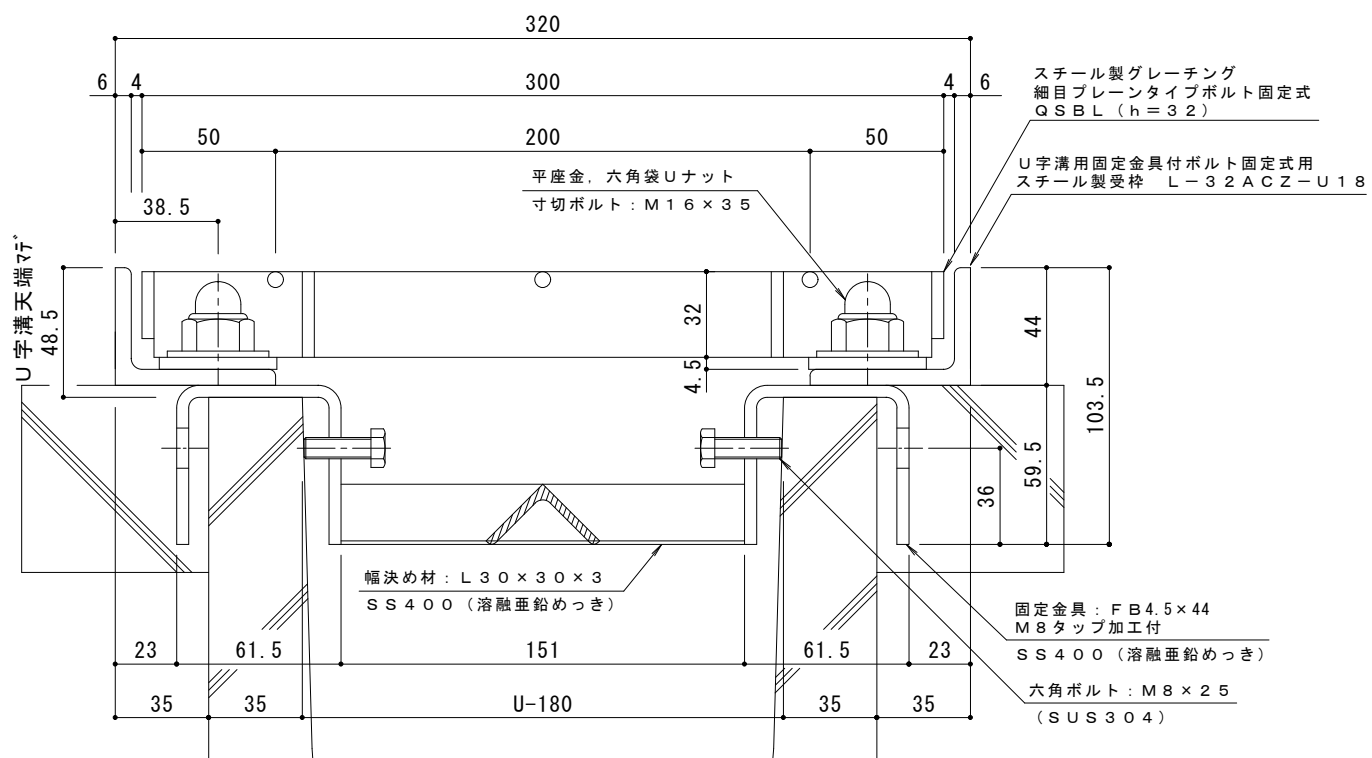


平面詳細図 S = 1 : 1 0



受枠平面図 S = 1 : 1 0



断面詳細図 S = 1 : 2

受枠施工時の注意事項

U字溝上端部と受枠下部とのすきまはモルタル等で埋めて下さい。
 固定金具は必ずコンクリート等で固定して下さい。
 固定金具に溶接された幅決め材 L 30 x 30 x 3は施工後も取り外さないで下さい。

仕様 ※適用荷重: T-14

鋼製グレーチング ボルト固定式 細目プレーンタイプ 側溝用
 Q S B L 8 3 0 3 2

材質: メインバー FB 3 x 32 @ 12.5 (SS400)
 クロスバー φ 5 @ 100 (SS400)
 エンドプレート FB 3 x 25 (SS400)

処理: 溶融亜鉛めっき
 定尺: 997

U字溝用固定金具付ボルト固定式用
 鋼製受枠 L - 3 2 A C Z - U 1 8

材質: S S 4 0 0
 処理: 溶融亜鉛めっき
 定尺: 2 0 0 0

訂	年・月・日	内	容	製	図	検	備	工	事	製	図	作	成	年	月	日	カネノウ株式会社															
正								図	面	名	称	縮	尺	縮	尺	縮		尺														
								鋼	製	鋼	製	鋼	製	鋼	製	鋼	製	2 R G 9 5 2 7 9														
								U	字	溝	用	固	定	金	具	付	ボ	ル	ト	固	定	式	用	鋼	製	受	枠	L - 3 2 A C Z - U 1 8		図	示	