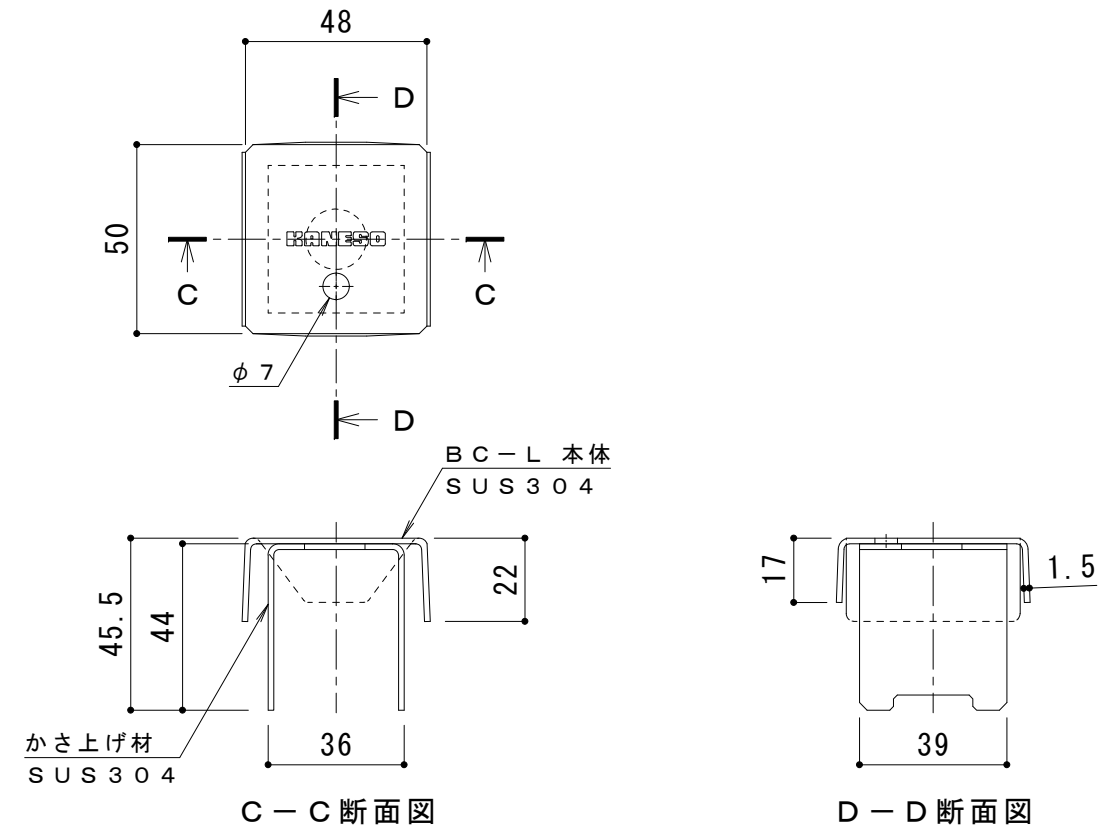
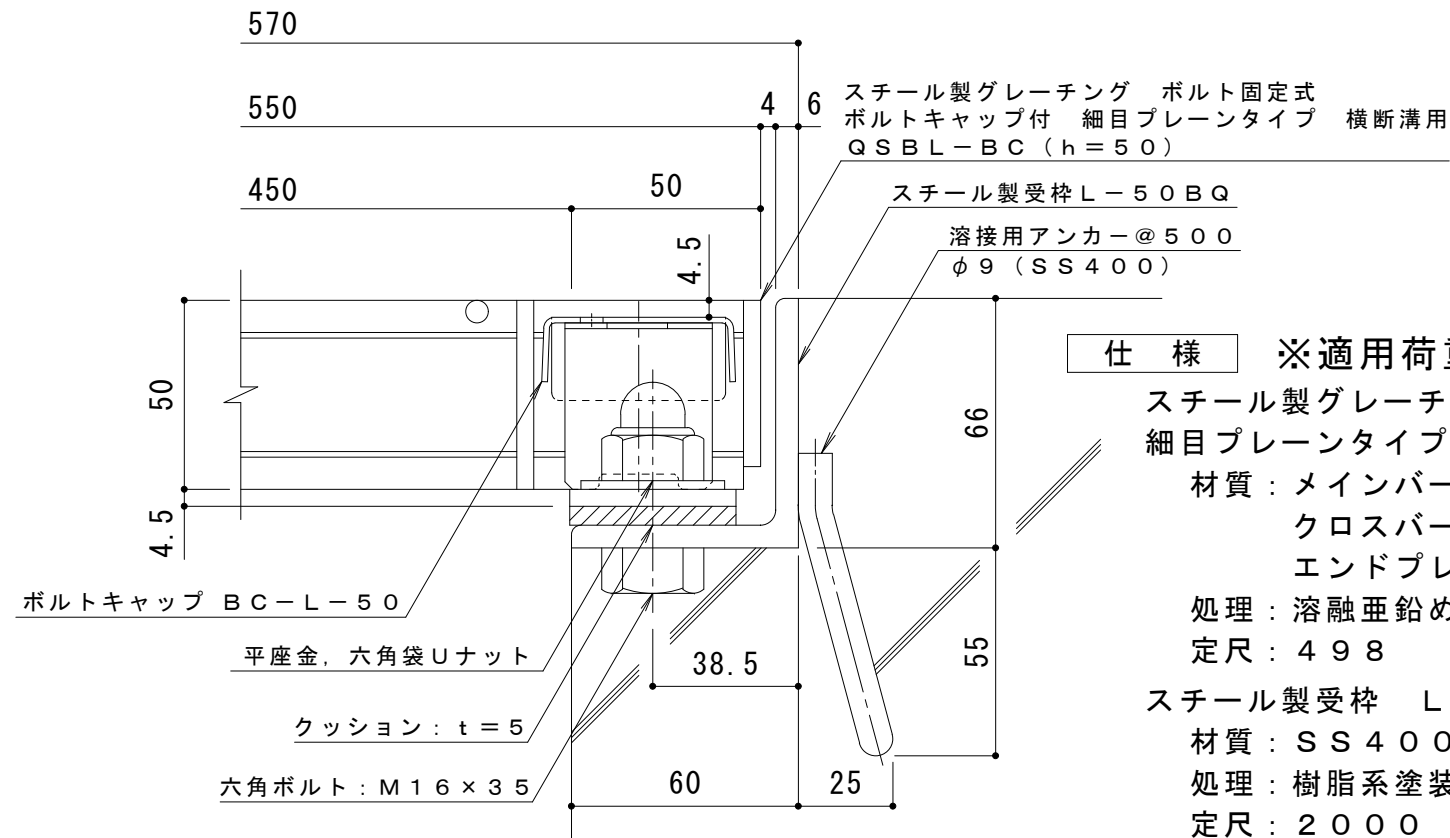


平面詳細図 S = 1 : 10



ボルトキャップBC-L詳細図



断面詳細図 S = 1 : 2

仕様 ※適用荷重：T-25, T-20
 スチール製グレーチング ボルト固定式 ボルトキャップ付
 細目プレーンタイプ 横断溝用 QSBL-BC 5550
 材質：メインバー I-50@15 (SS400)
 クロスバー phi 6 @100 (SS400)
 エンドプレート FB4.5x44 (SS400)
 処理：溶融亜鉛めっき
 定尺：498
 スチール製受枠 L-50BQ
 材質：SS400
 処理：樹脂系塗装
 定尺：2000

| | | | | | | | | | |
|----|-------|----|----|----|----------------------------------------------------------------|------|------|-------|----------|
| 訂正 | 年・月・日 | 内容 | 製図 | 検図 | 工事名称 | 製図 | 検図 | 作成年月日 | カネソウ株式会社 |
| | ・ | | | | 図面名称 | 真鍋有紀 | 星野和彦 | 縮尺 | |
| | ・ | | | | スチール製グレーチング ボルト固定式 ボルトキャップ付 細目プレーンタイプ 横断溝用 QSBL-BC 5550+L-50BQ | | | 図示 | 3RG93301 |