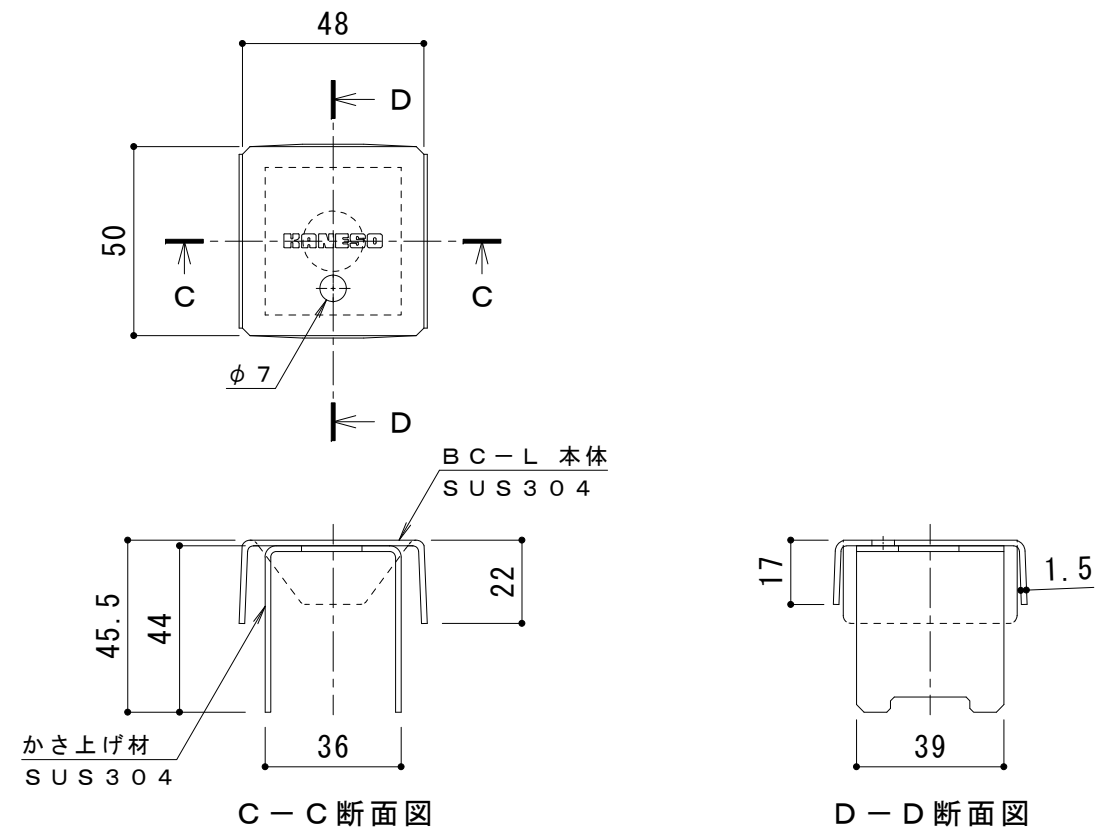
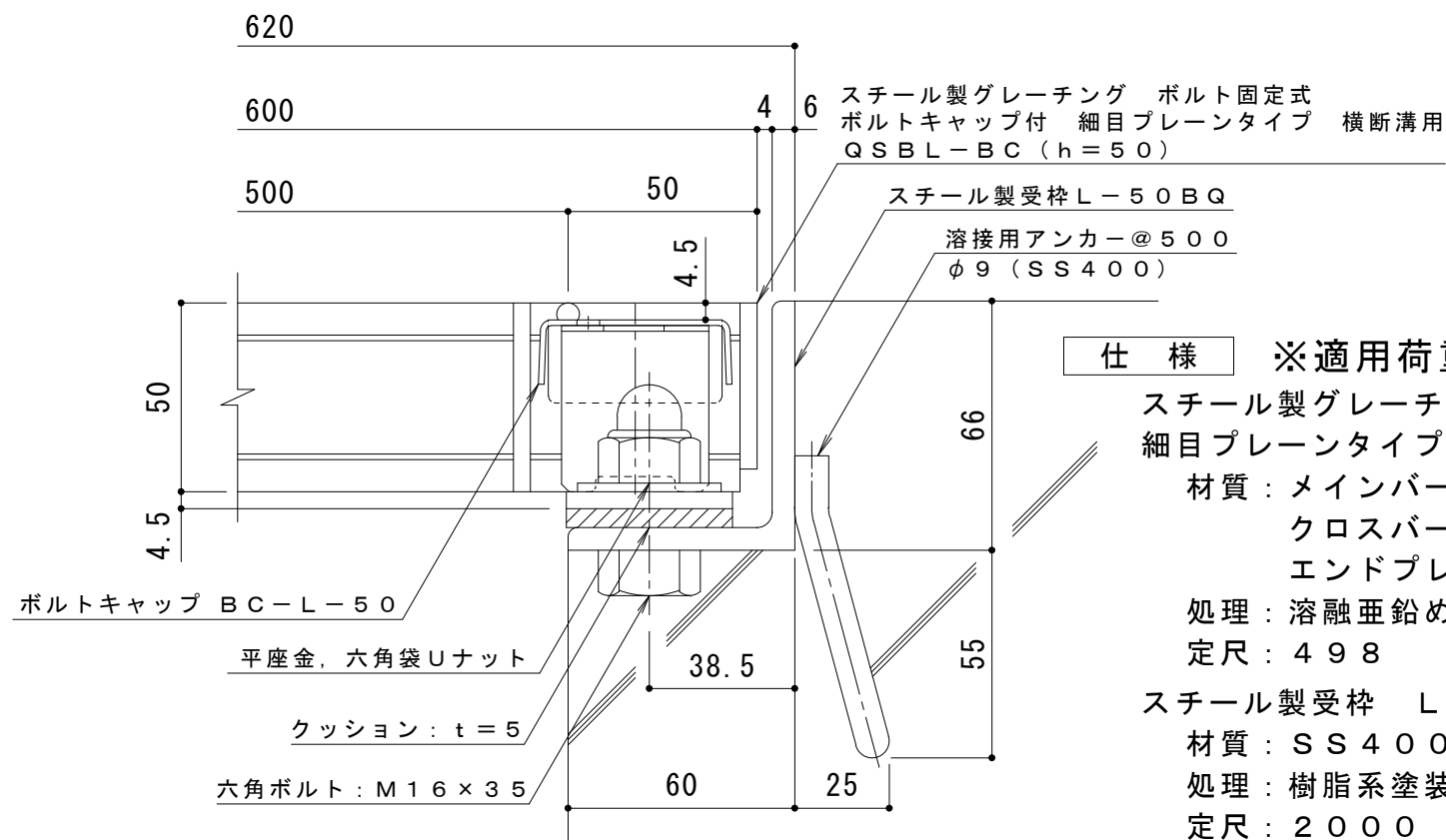


平面詳細図 S = 1 : 10



ボルトキャップBC-L詳細図



断面詳細図 S = 1 : 2

**仕様** ※適用荷重：T-25, T-20  
 スチール製グレーチング ボルト固定式 ボルトキャップ付  
 細目プレーンタイプ 横断溝用 QSB L-BC 6050  
 材質：メインバー I-50@15 (SS400)  
 クロスバー phi 6 @100 (SS400)  
 エンドプレート FB4.5x44 (SS400)  
 処理：溶融亜鉛めっき  
 定尺：498  
 スチール製受枠 L-50BQ  
 材質：SS400  
 処理：樹脂系塗装  
 定尺：2000

訂正	年・月・日	内容	製図	検図	工事名称	製図	検図	作成年月日	カネソウ株式会社 3RG93304
	・				図面名称 スチール製グレーチング ボルト固定式 ボルトキャップ付 細目プレーンタイプ 横断溝用 QSB L-BC 6050+L-50BQ	真鍋有紀	星野和彦	縮尺 図示	