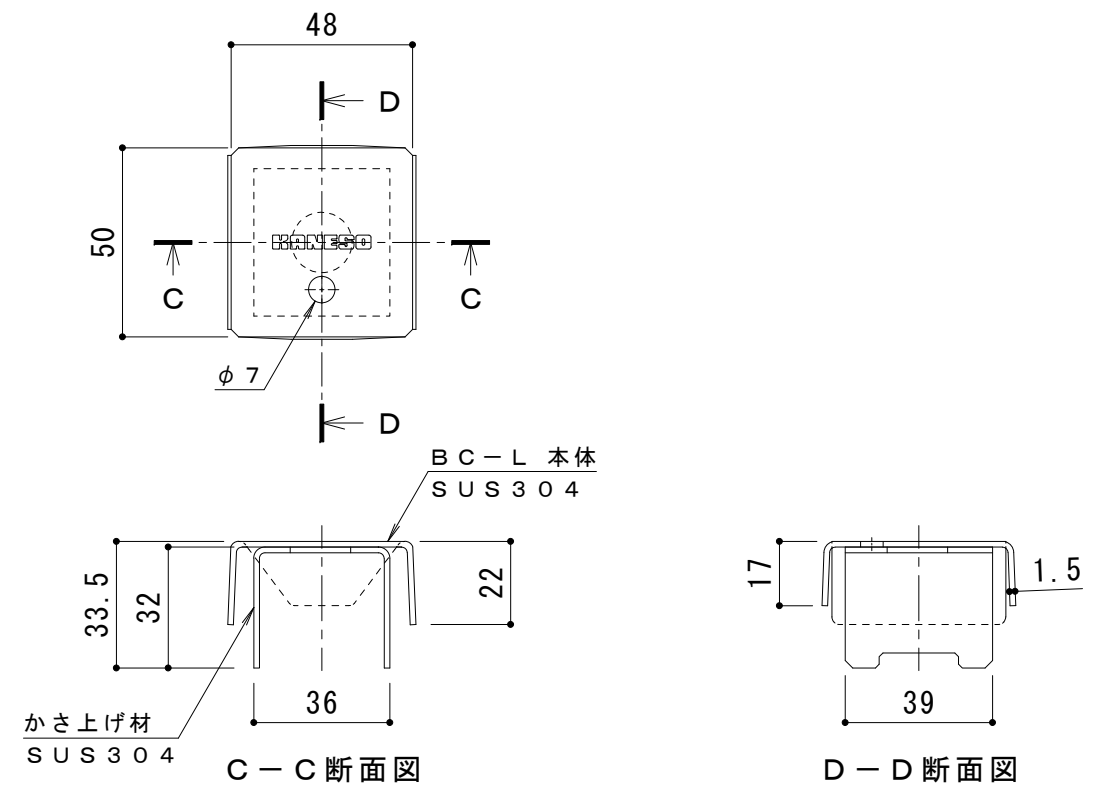
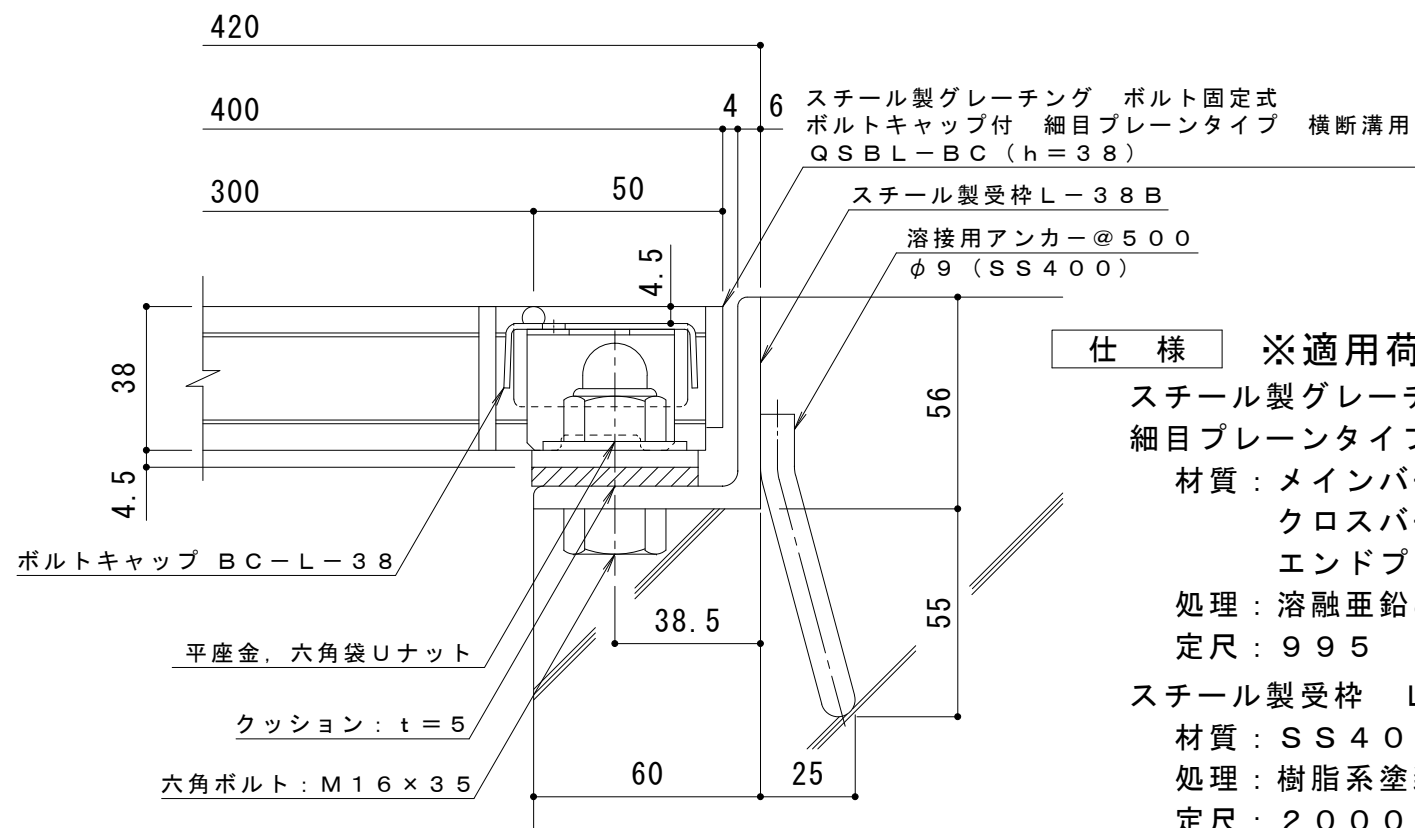


平面詳細図 S = 1 : 10



ボルトキャップBC-L詳細図



断面詳細図 S = 1 : 2

仕様 ※適用荷重: T-20

スチール製グレーチング ボルト固定式 ボルトキャップ付
細目プレーンタイプ 横断溝用 QSBL-BC 84038I

材質: メインバー 1-38@15 (SS400)

クロスバー φ6 @100 (SS400)

エンドプレート FB4.5x32 (SS400)

処理: 熔融亜鉛めっき

定尺: 995

スチール製受枠 L-38B

材質: SS400

処理: 樹脂系塗装

定尺: 2000

訂 正	年・月・日	内 容	製 図	検 図	工事名称	製 図	検 図	作成年月日	カネソウ株式会社 縮尺 図 示 図番 3RG93291
	・				図面名称 スチール製グレーチング ボルト固定式 ボルトキャップ付 細目プレーンタイプ 横断溝用 QSBL-BC 84038I+L-38B	真鍋有紀	星野和彦		