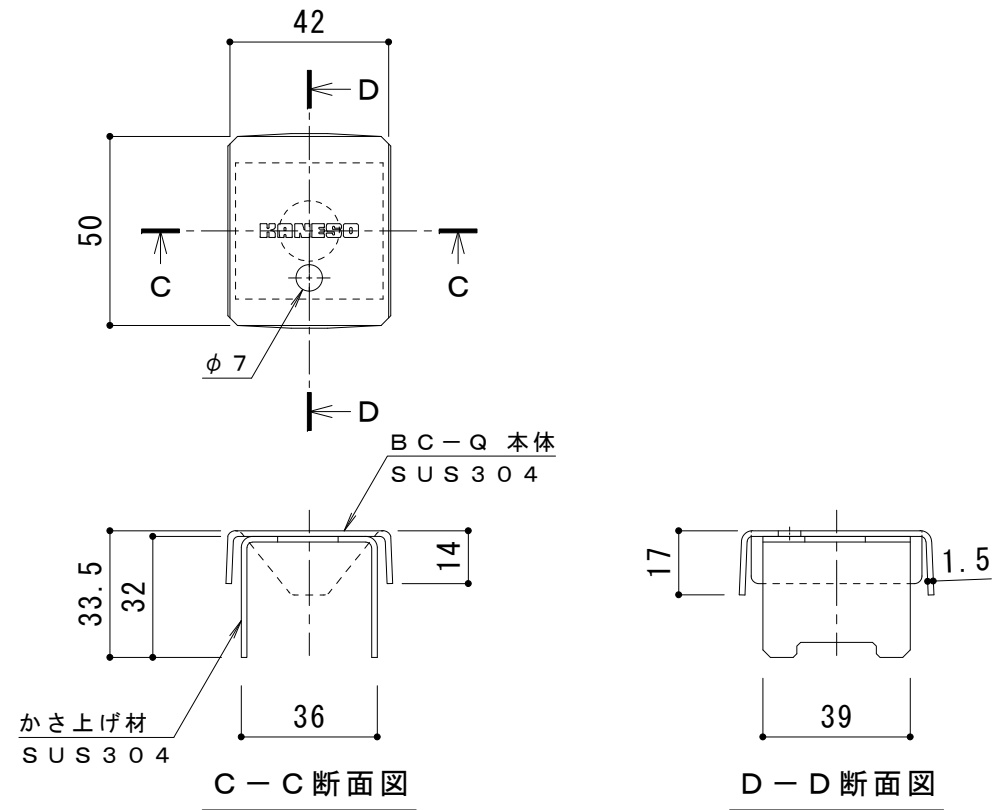
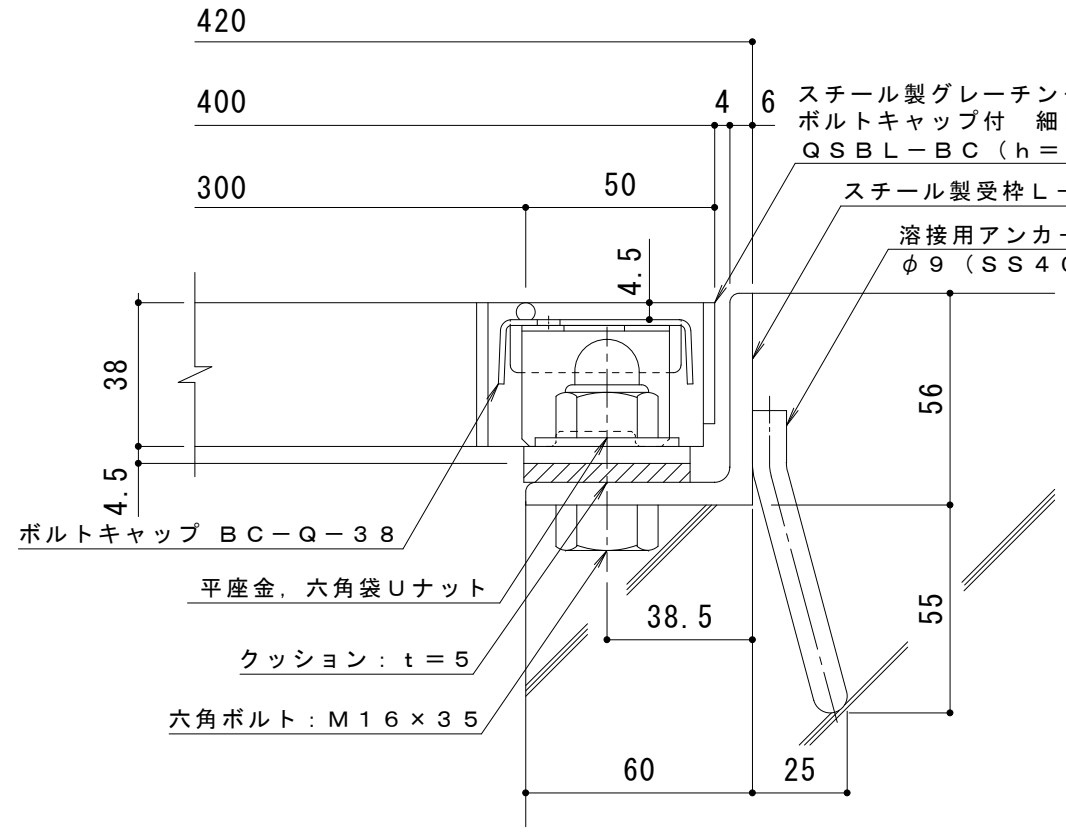


平面詳細図 S = 1 : 10



ボルトキャップBC-Q詳細図



断面詳細図 S = 1 : 2

**仕様** ※適用荷重：T-14  
 鋼製グレーチング ボルト固定式 ボルトキャップ付  
 細目プレーンタイプ 横断溝用 QSB L-BC 84038  
 材質：メインバー FB3×38@12.5 (SS400)  
 クロスバー φ5 @100 (SS400)  
 エンドプレート FB3×32 (SS400)  
 処理：溶融亜鉛めっき  
 定尺：997  
 鋼製受枠 L-38B  
 材質：SS400  
 処理：樹脂系塗装  
 定尺：2000

訂正	年・月・日	内容	製図	検図	工事名称	製図	検図	作成年月日	カネソウ株式会社
	・				鋼製グレーチング ボルト固定式 ボルトキャップ付 細目プレーンタイプ 横断溝用 QSB L-BC 84038+L-38B	真鍋有紀	星野和彦	縮尺	