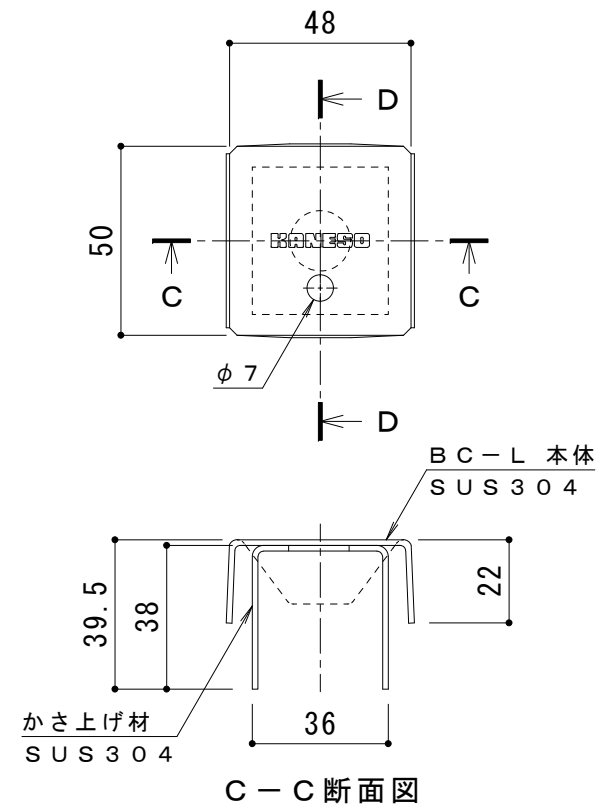
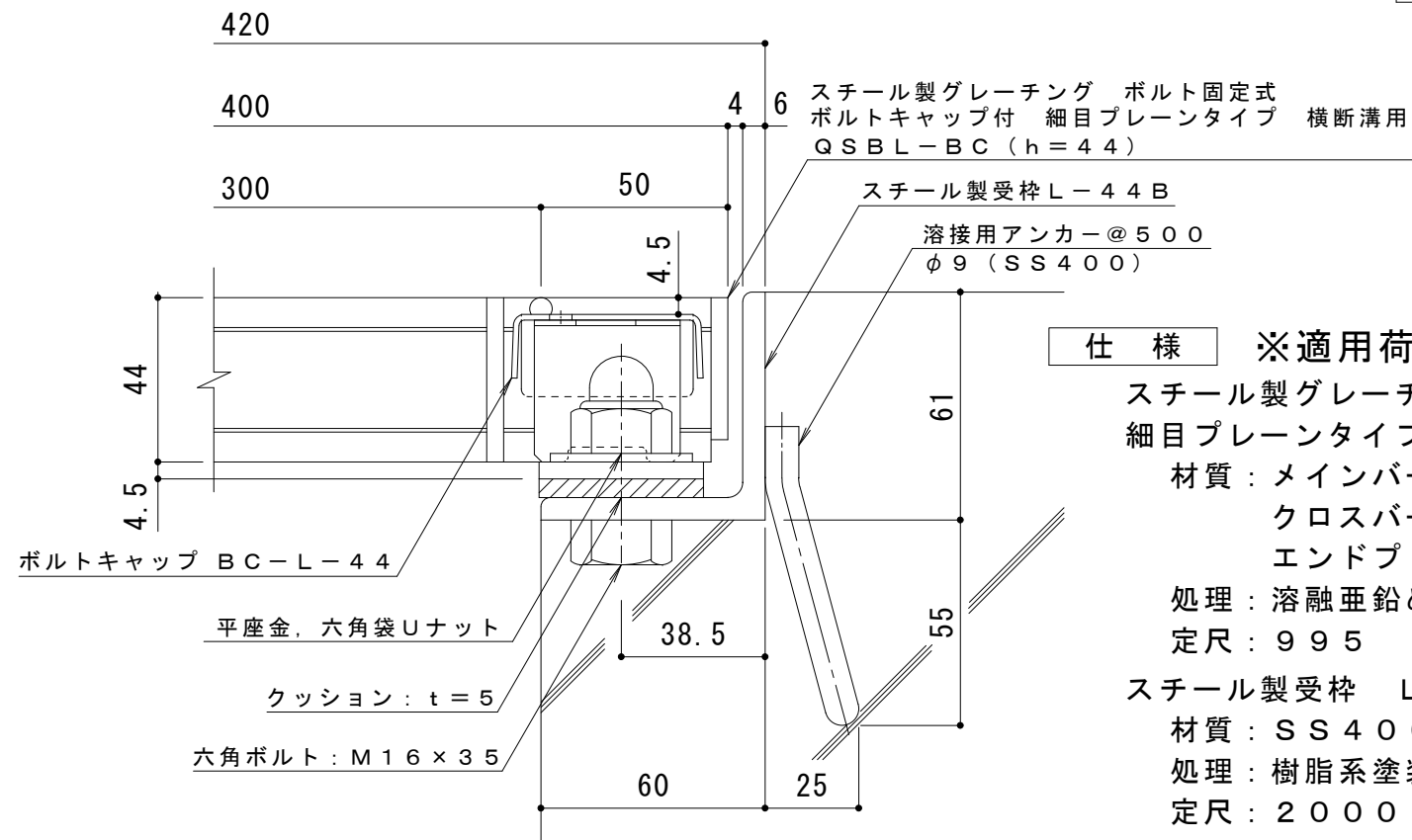


平面詳細図 S = 1 : 10



ボルトキャップBC-L詳細図



断面詳細図 S = 1 : 2

仕様 ※適用荷重：T-25
 鋼製グレーチング ボルト固定式 ボルトキャップ付
 細目プレーンタイプ 横断溝用 QSB L-BC 84044 I
 材質：メインバー I-44@15 (SS400)
 クロスバー φ6 @100 (SS400)
 エンドプレート FB4.5×38 (SS400)
 処理：溶融亜鉛めっき
 定尺：995
 鋼製受枠 L-44B
 材質：SS400
 処理：樹脂系塗装
 定尺：2000

訂 正	年・月・日	内 容	製 図	検 図	工事名称	製 図	検 図	作成年月日	カネソウ株式会社 3RG93292
	・				鋼製グレーチング ボルト固定式 ボルトキャップ付 細目プレーンタイプ 横断溝用 QSB L-BC 84044 I+L-44B	真鍋有紀	星野和彦	縮尺 図 示	