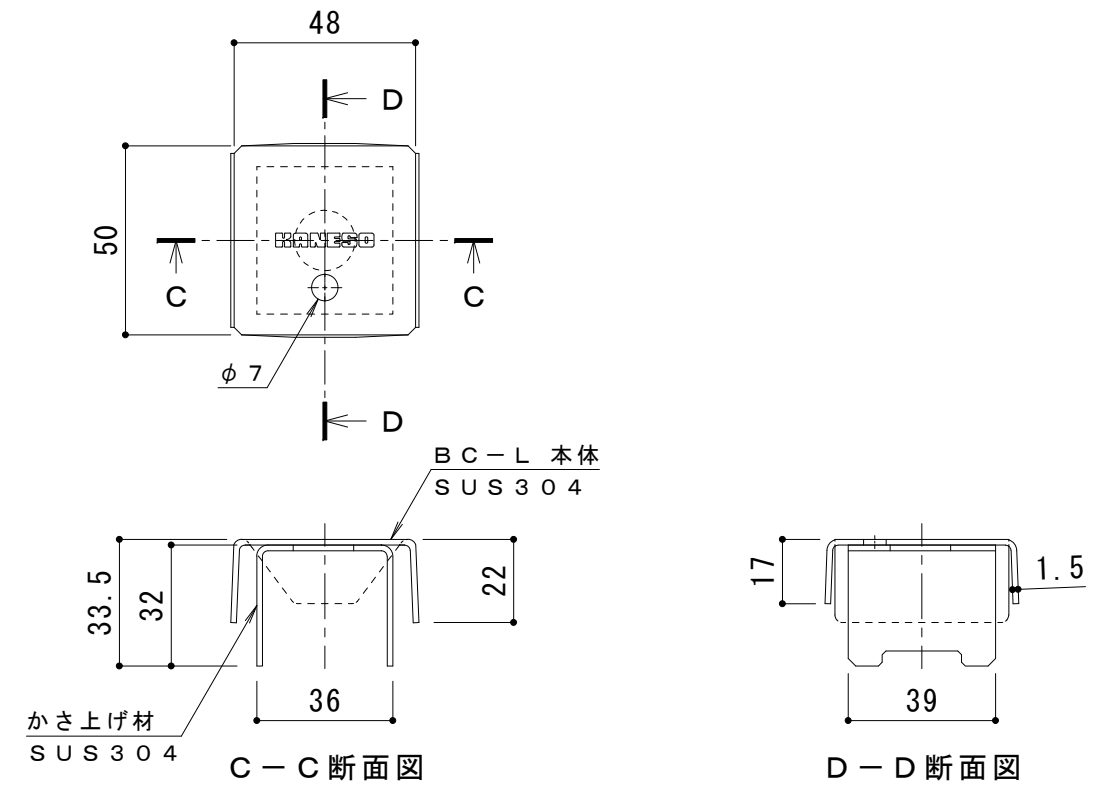
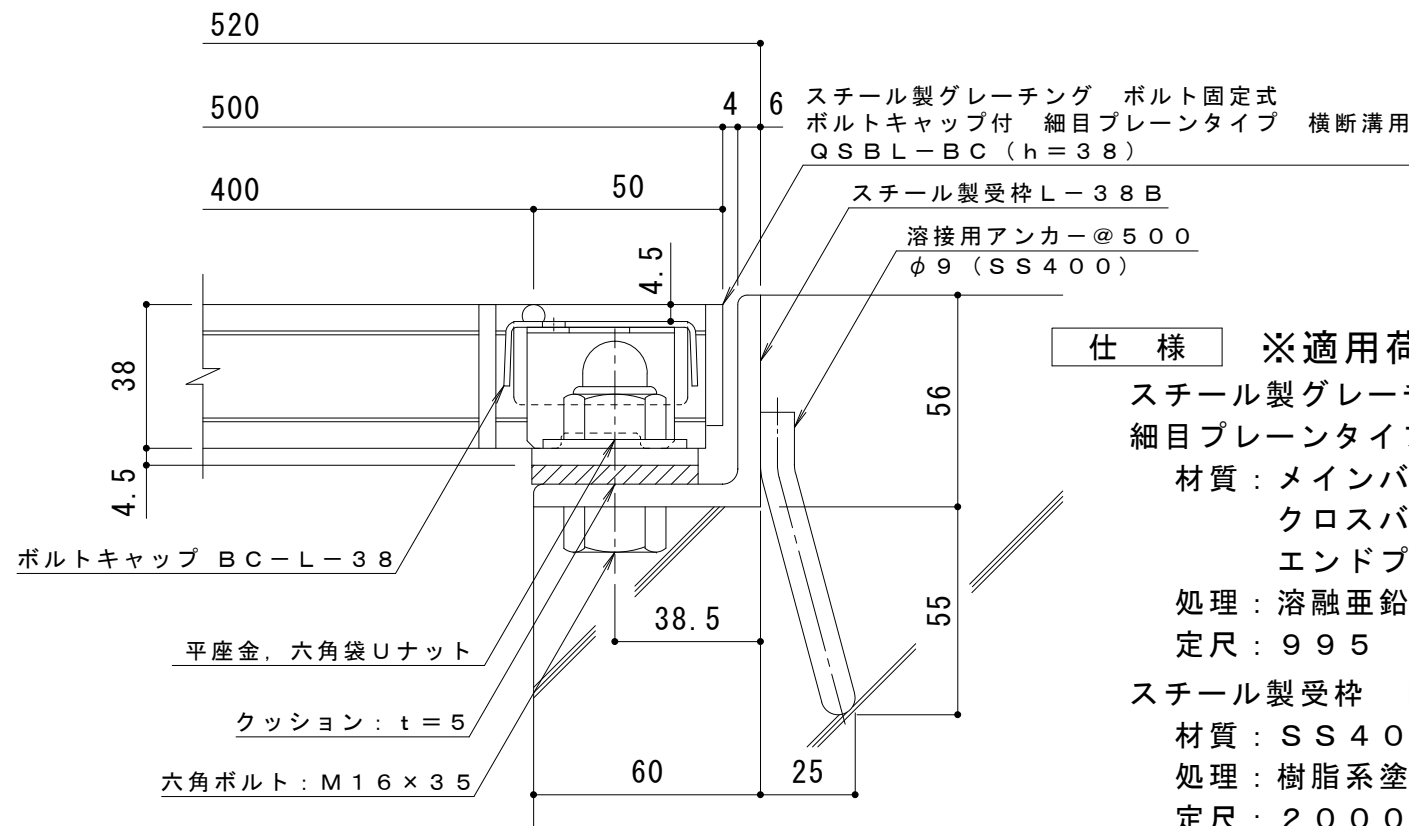


平面詳細図 S = 1 : 10



ボルトキャップBC-L詳細図



断面詳細図 S = 1 : 2

**仕様** ※適用荷重：T-14  
 スチール製グレーチング ボルト固定式 ボルトキャップ付  
 細目プレーンタイプ 横断溝用 QSB L-BC 85038 I  
 材質：メインバー 1-38@15 (SS400)  
 クロスバー φ6 @100 (SS400)  
 エンドプレート FB4.5×32 (SS400)  
 処理：熔融亜鉛めっき  
 定尺：995  
 スチール製受枠 L-38B  
 材質：SS400  
 処理：樹脂系塗装  
 定尺：2000

訂 正	年・月・日	内 容	製 図	検 図	工事名称	製 図	検 図	作成年月日	<b>カネソウ株式会社</b> 縮尺 図 示 図番 <b>3RG93296</b>
	・				図面名称 スチール製グレーチング ボルト固定式 ボルトキャップ付 細目プレーンタイプ 横断溝用 QSB L-BC 85038 I+L-38B	真鍋有紀	星野和彦	縮尺	