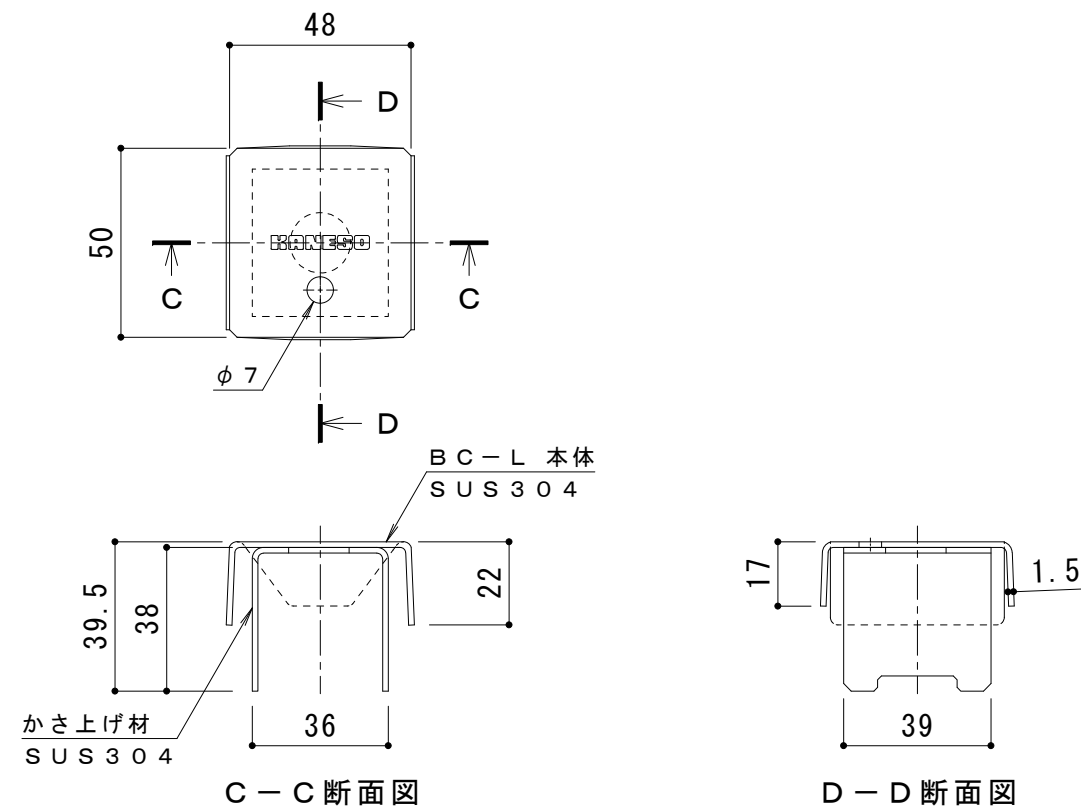
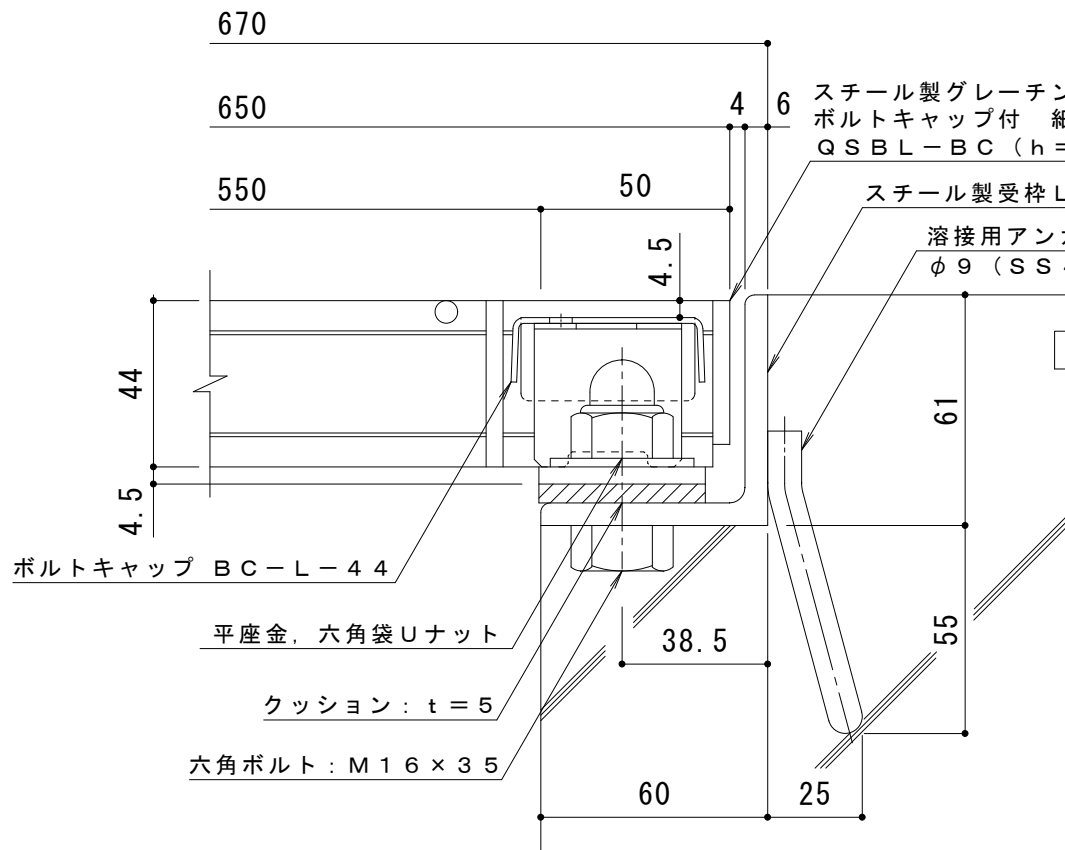


平面詳細図 S = 1 : 10



ボルトキャップBC-L詳細図



断面詳細図 S = 1 : 2

仕様 ※適用荷重：T-14

スチール製グレーチング ボルト固定式 ボルトキャップ付
細目プレーンタイプ 横断溝用 QSBL-BC 86544I

材質：メインバー I-44@15 (SS400)
クロスバー φ6 @100 (SS400)
エンドプレート FB4.5x38 (SS400)

処理：溶融亜鉛めっき
定尺：995

スチール製受枠 L-44B
材質：SS400
処理：樹脂系塗装
定尺：2000

訂正	年・月・日	内容	製図	検図	工事名称	製図	検図	作成年月日	カネソウ株式会社 3RG93305
					図面名称 スチール製グレーチング ボルト固定式 ボルトキャップ付 細目プレーンタイプ 横断溝用 QSBL-BC 86544I+L-44B	真鍋有紀	星野和彦	縮尺 図示	