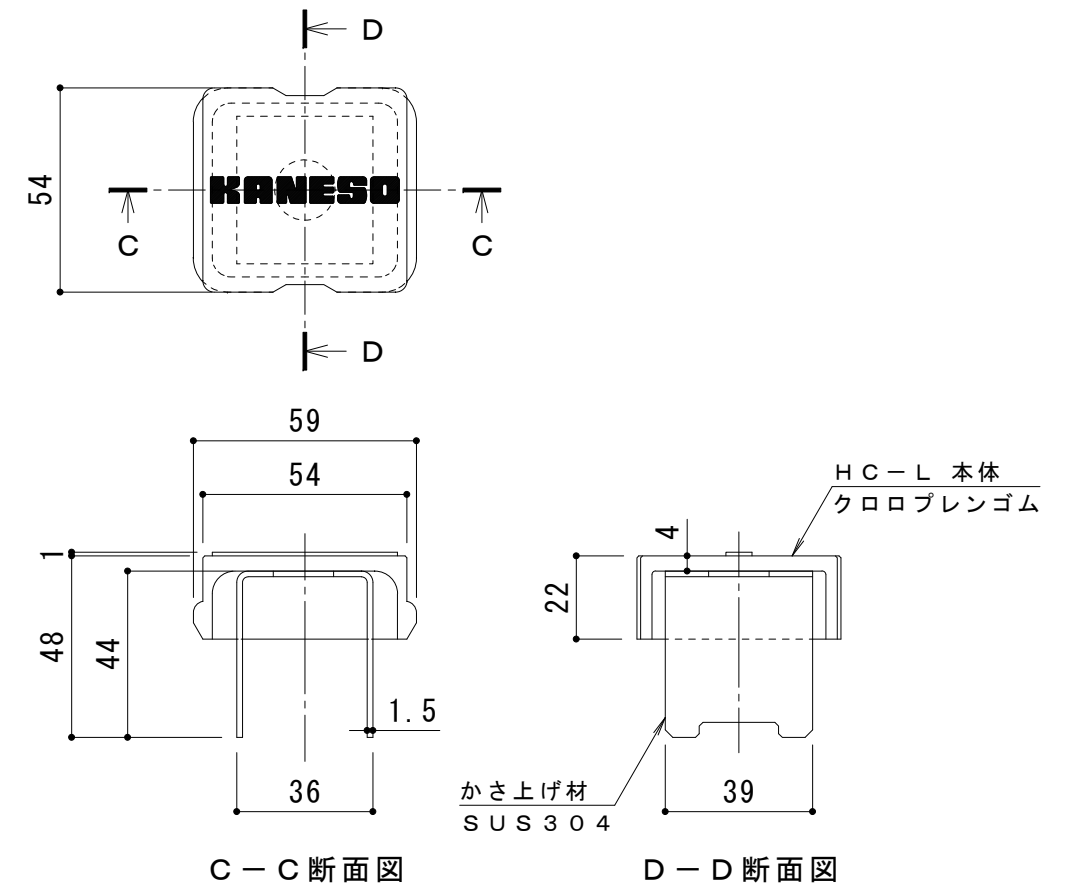


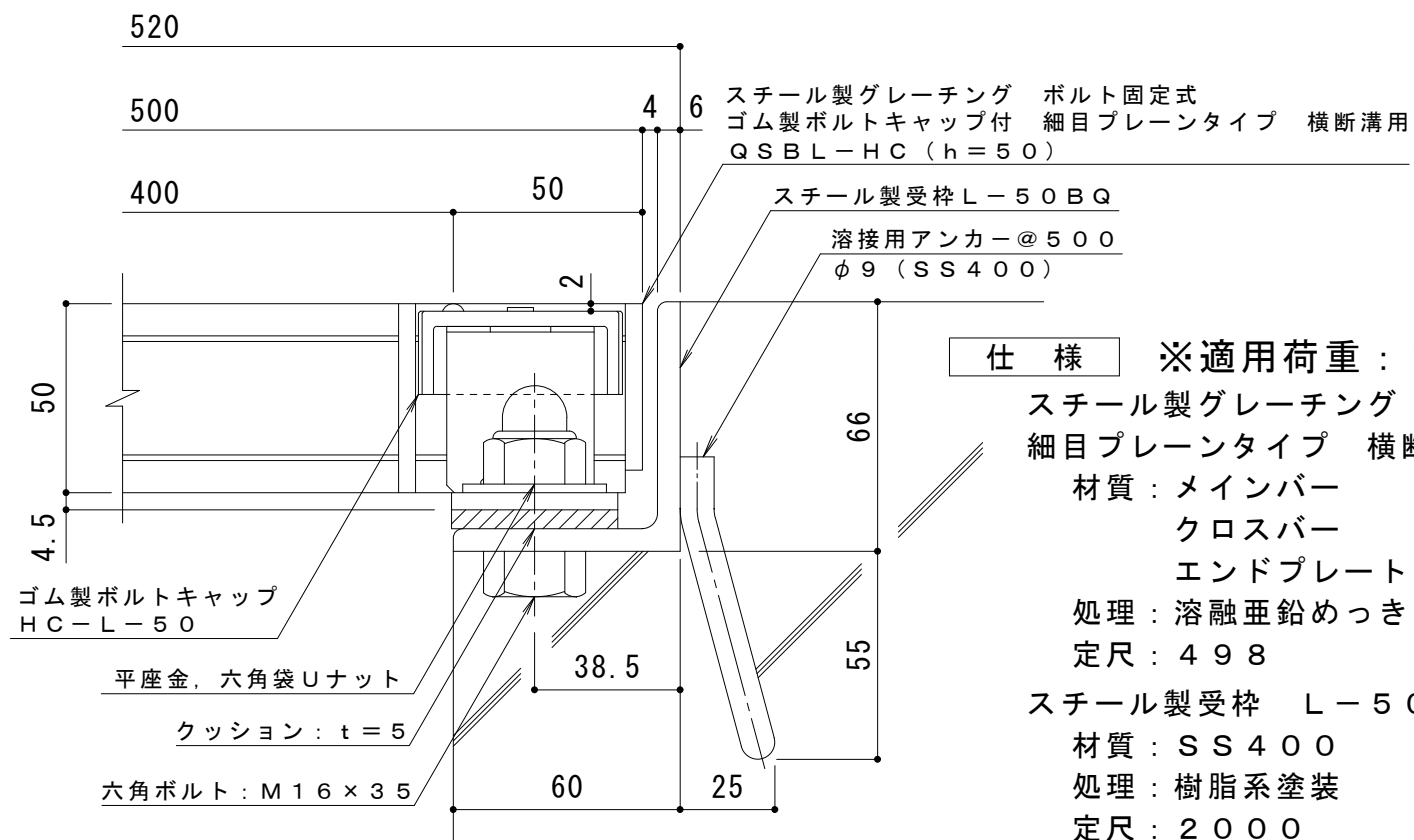
平面詳細図 S = 1 : 10



C-C断面図

D-D断面図

ボルトキャップHC-L詳細図



断面詳細図 S = 1 : 2

仕様 ※適用荷重: T-25
 鋼製グレーチング ボルト固定式 ゴム製ボルトキャップ付
 細目プレーンタイプ 横断溝用 QSBL-HC 5050
 材質: メインバー I-50@15 (SS400)
 クロスバー φ6 @100 (SS400)
 エンドプレート FB4.5×44 (SS400)
 処理: 溶融亜鉛めっき
 定尺: 498
 鋼製受枠 L-50BQ
 材質: SS400
 処理: 樹脂系塗装
 定尺: 2000

訂	年・月・日	内	容	製	図	検	図	工事名称	製	図	検	図	作成年月日	カネソウ株式会社
	・							図面名称	酒井ひと美	樋口佳平			縮尺	
正	・							鋼製グレーチング ボルト固定式 ゴム製ボルトキャップ付 細目プレーンタイプ 横断溝用 QSBL-HC 5050+L-50BQ					図示	3RG93369