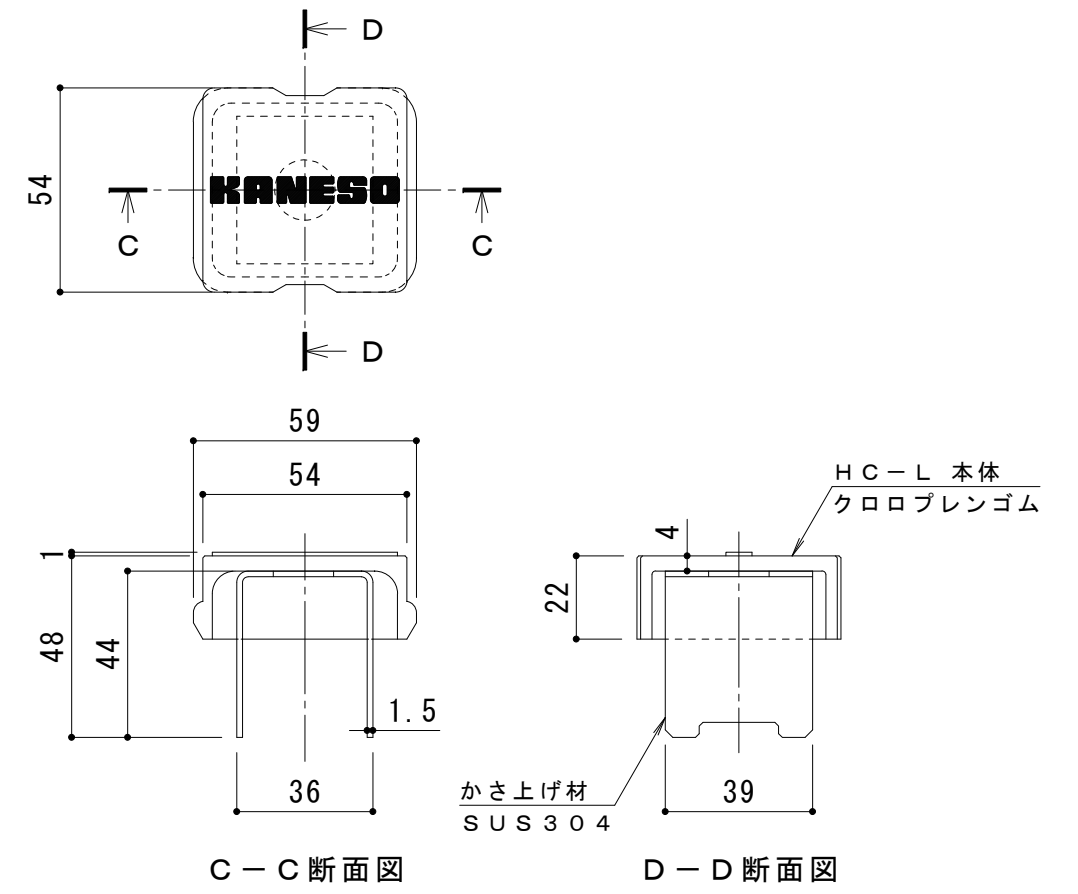


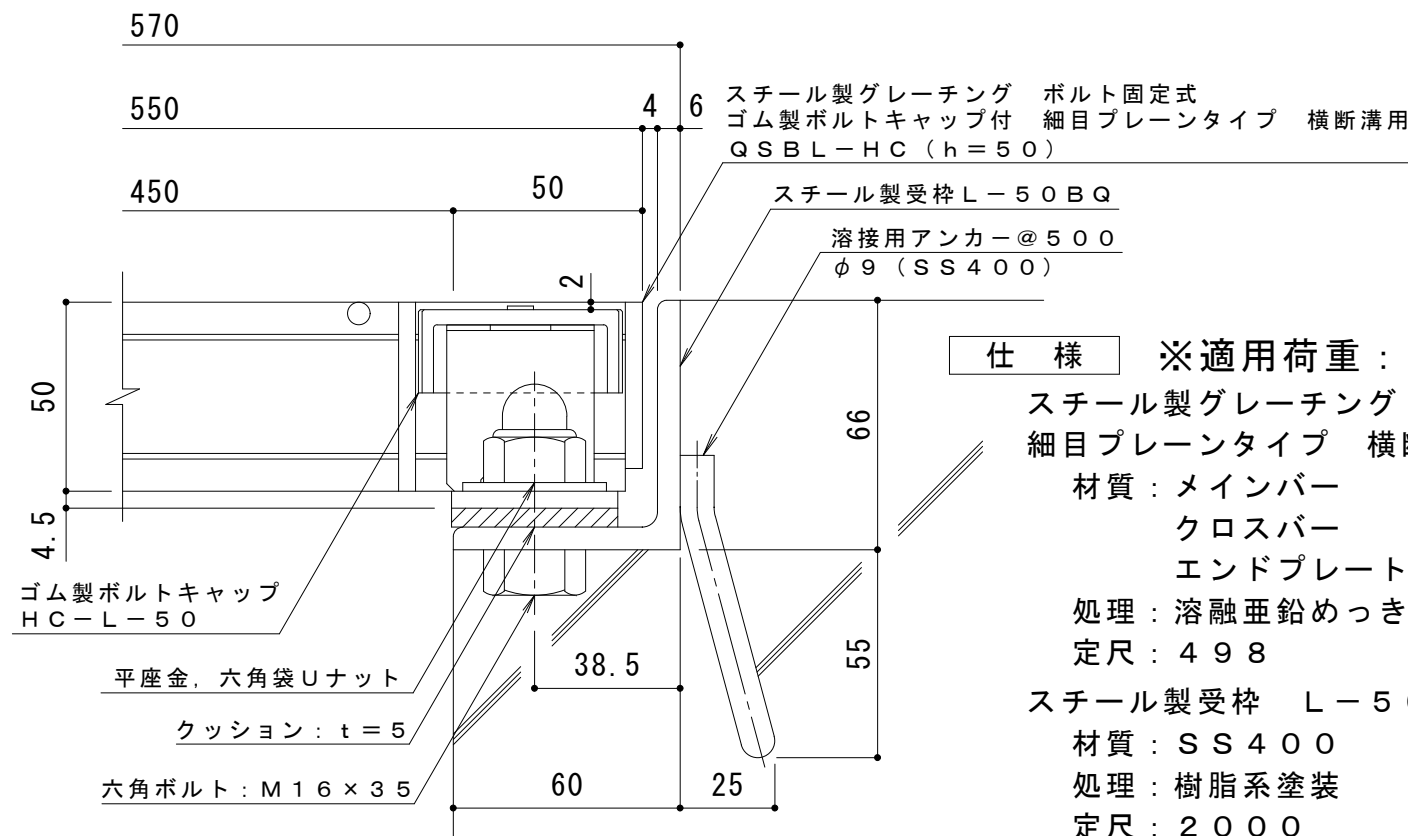
平面詳細図 S = 1 : 10



C-C断面図

D-D断面図

ボルトキャップHC-L詳細図



断面詳細図 S = 1 : 2

仕様 ※適用荷重：T-25, T-20
 鋼製グレーチング ボルト固定式 ゴム製ボルトキャップ付
 細目プレーンタイプ 横断溝用 QSB L-HC 5550
 材質：メインバー I-50@15 (SS400)
 クロスバー φ6 @100 (SS400)
 エンドプレート FB4.5×44 (SS400)
 処理：溶融亜鉛めっき
 定尺：498
 鋼製受枠 L-50BQ
 材質：SS400
 処理：樹脂系塗装
 定尺：2000

訂 正	年・月・日	内	容	製	図	検	図	工事名称	製	図	検	図	作成年月日	カネノウ株式会社 3RG93371
	年・月・日							図面名称 鋼製グレーチング ボルト固定式 ゴム製ボルトキャップ付 細目プレーンタイプ 横断溝用 QSB L-HC 5550+L-50BQ	酒井ひと美	樋口佳平			縮尺 図示	