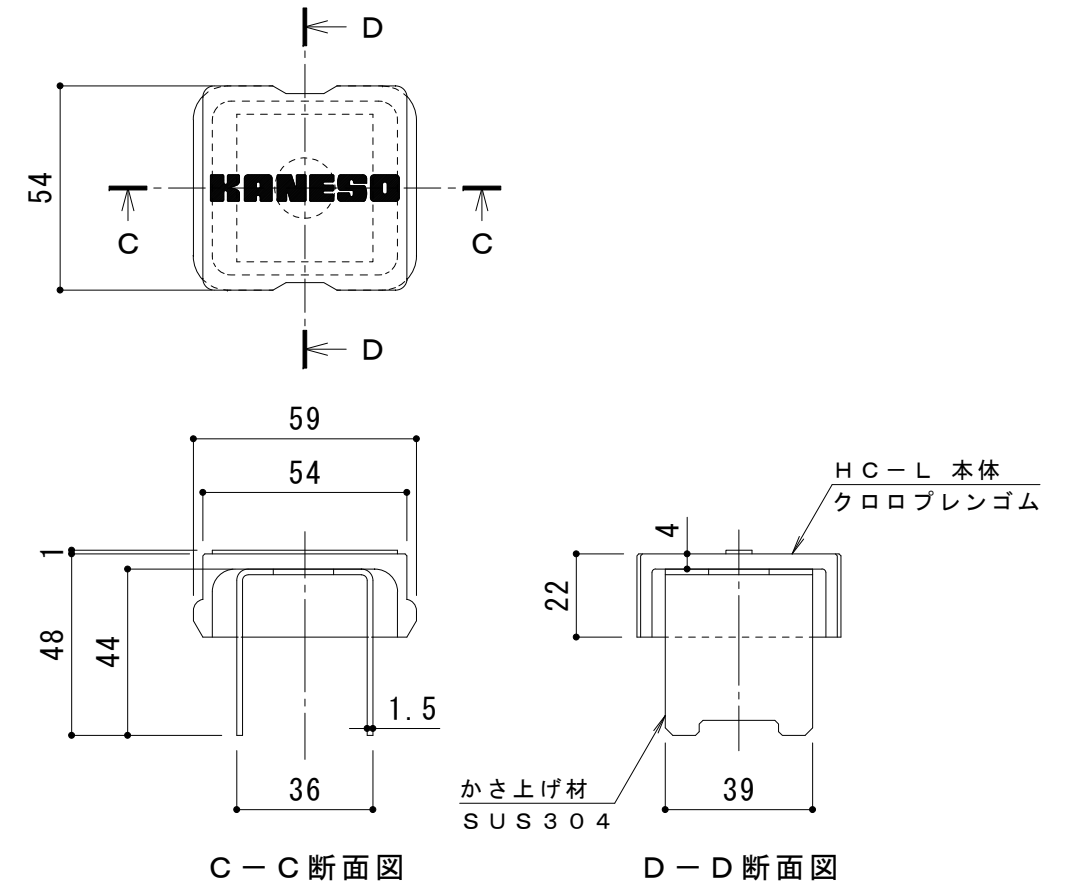


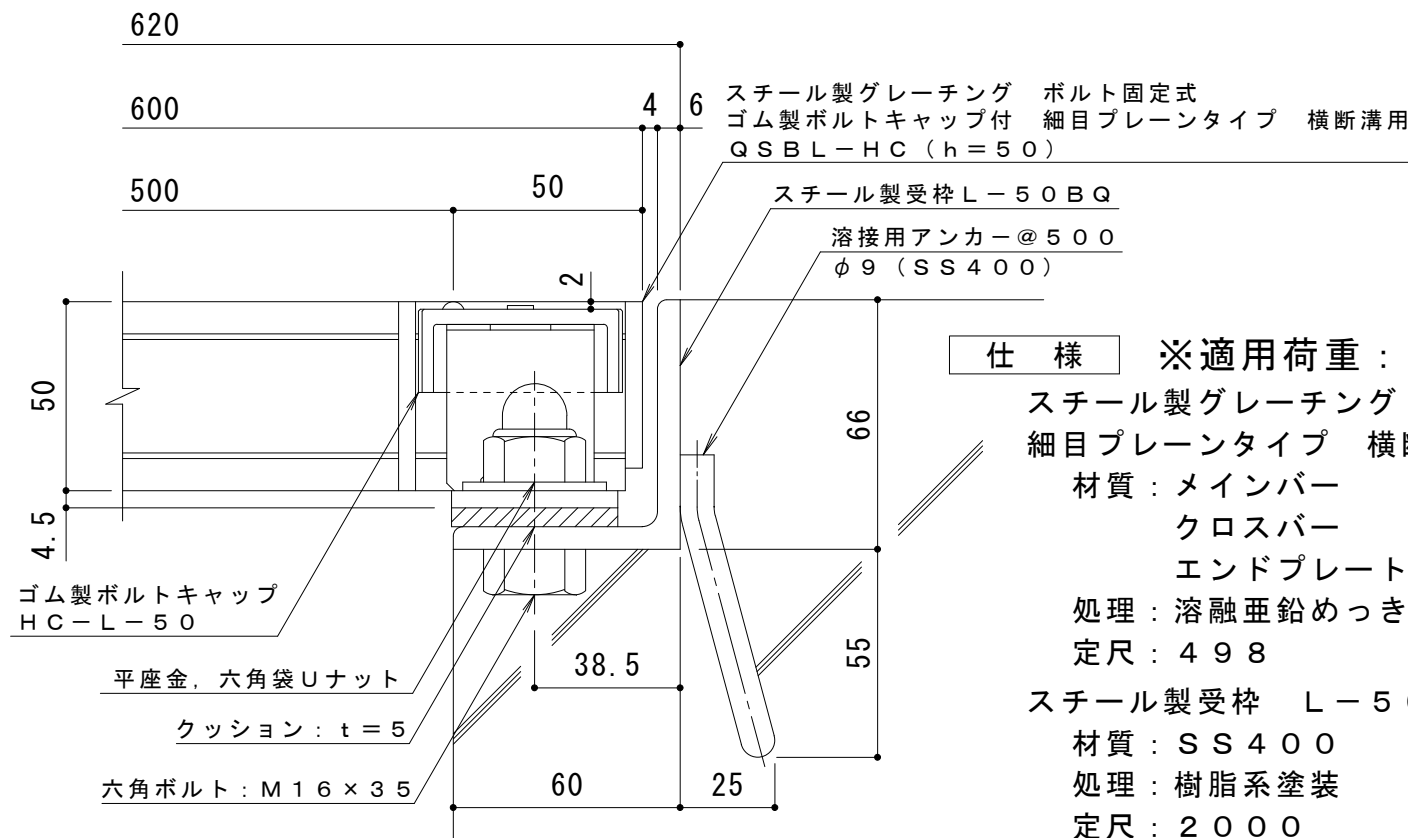
平面詳細図 S = 1 : 10



C-C断面図

D-D断面図

ボルトキャップHC-L詳細図



断面詳細図 S = 1 : 2

仕様

※適用荷重: T-25, T-20

鋼製グレーチング ボルト固定式 ゴム製ボルトキャップ付
細目プレーンタイプ 横断溝用 QSBL-HC 6050

材質: メインバー I-50@15 (SS400)

クロスバー φ6 @100 (SS400)

エンドプレート FB4.5×44 (SS400)

処理: 溶融亜鉛めっき

定尺: 498

鋼製受枠 L-50BQ

材質: SS400

処理: 樹脂系塗装

定尺: 2000

訂正	年・月・日	内	容	製	図	検	図	工事名称	製	図	検	図	作成年月日	カネソウ株式会社
	年・月・日							図面名称 鋼製グレーチング ボルト固定式 ゴム製ボルトキャップ付 細目プレーンタイプ 横断溝用 QSBL-HC 6050+L-50BQ	酒井ひと美	樋口佳平			縮尺	
													図示	3RG93373