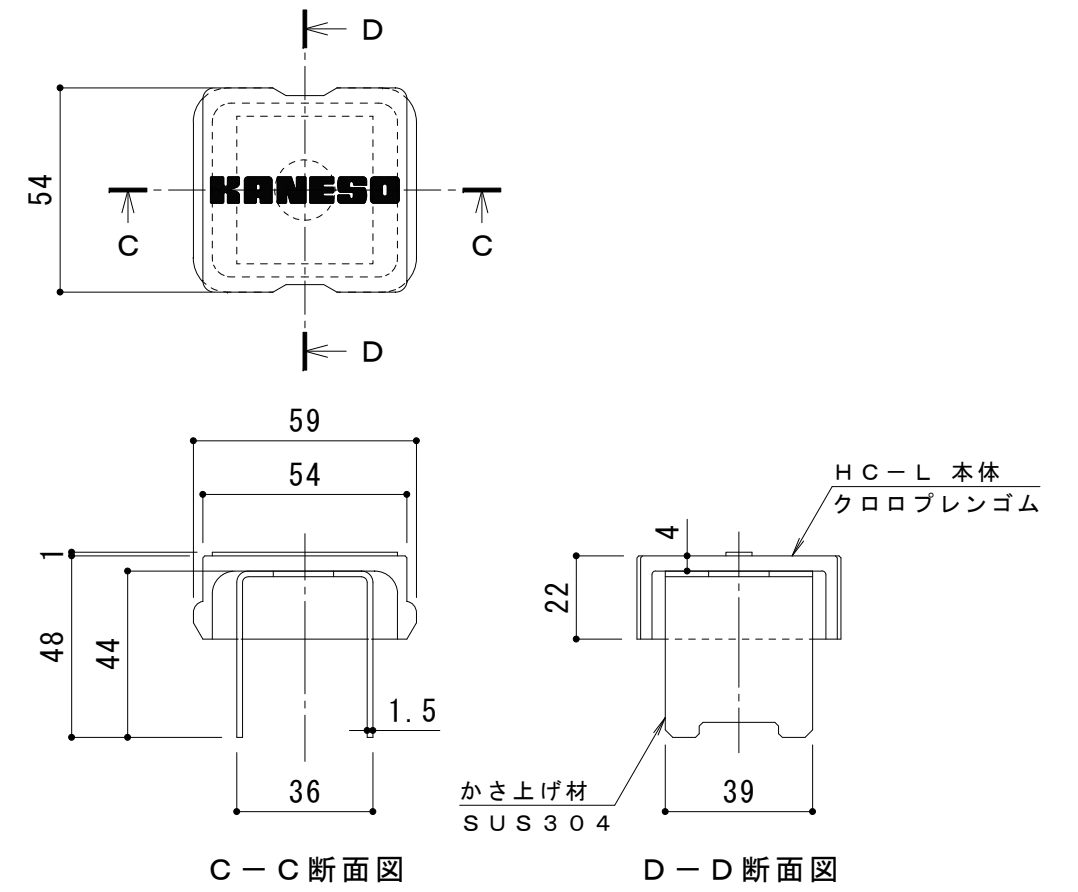


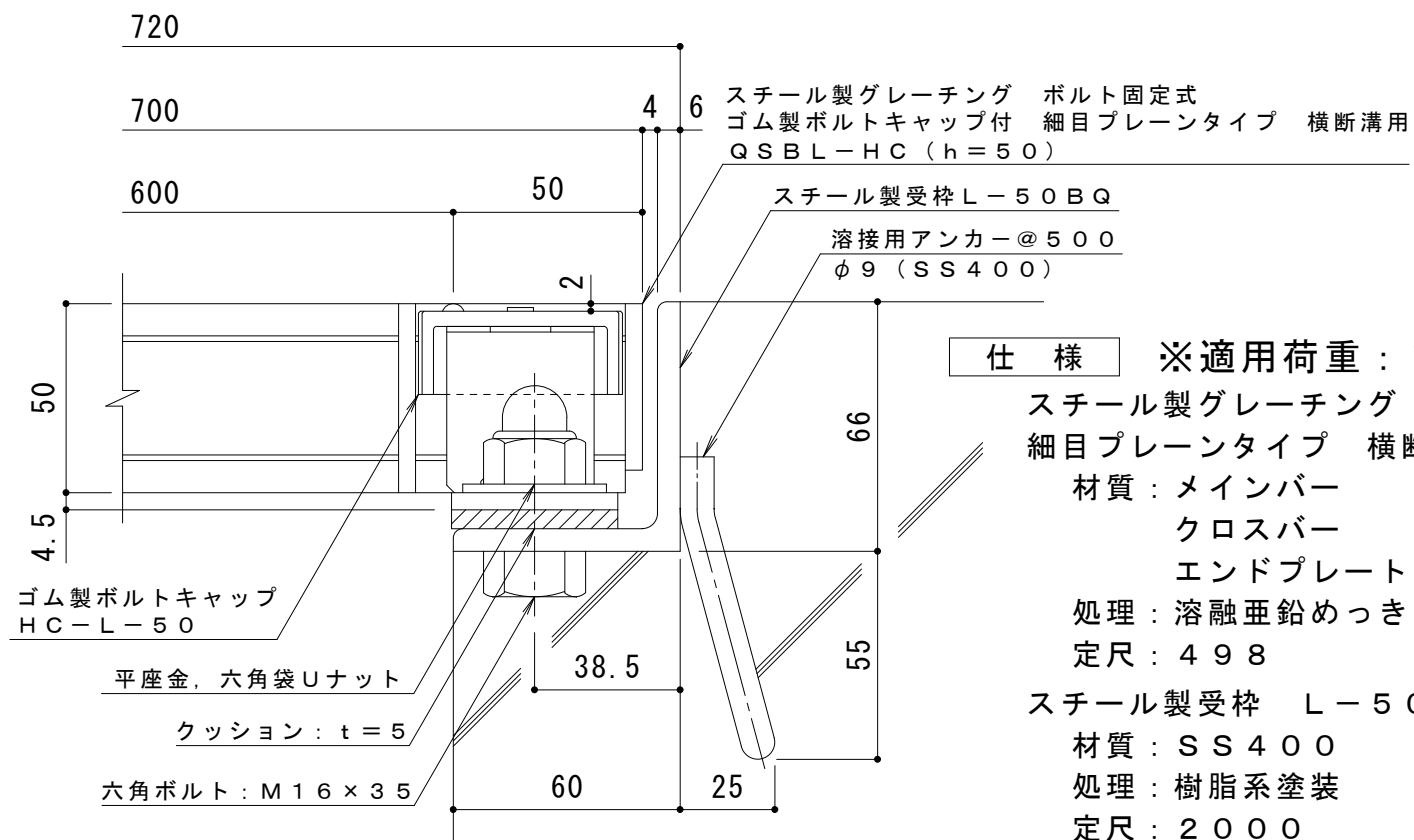
平面詳細図 S = 1 : 10



C-C断面図

D-D断面図

ボルトキャップHC-L詳細図



断面詳細図 S = 1 : 2

**仕様** ※適用荷重：T-20, T-14  
 鋼製グレーチング ボルト固定式 ゴム製ボルトキャップ付  
 細目プレーンタイプ 横断溝用 QSBL-HC 7050  
 材質：メインバー I-50@15 (SS400)  
 クロスバー φ6 @100 (SS400)  
 エンドプレート FB4.5×44 (SS400)  
 処理：溶融亜鉛めっき  
 定尺：498  
 鋼製受枠 L-50BQ  
 材質：SS400  
 処理：樹脂系塗装  
 定尺：2000

訂 正	年・月・日	内	容	製	図	検	図	工事名称	製	図	検	図	作成年月日	カネノウ株式会社 3RG93376
	・							図面名称 鋼製グレーチング ボルト固定式 ゴム製ボルトキャップ付 細目プレーンタイプ 横断溝用 QSBL-HC 7050+L-50BQ	酒井ひと美	樋口佳平			縮尺 図示	