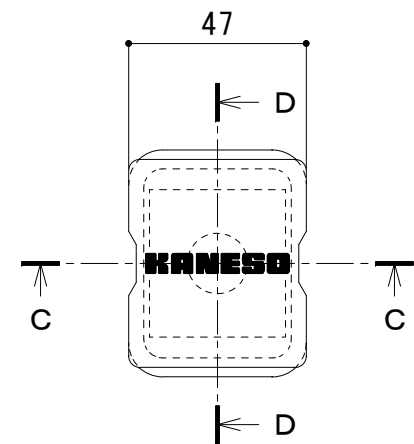
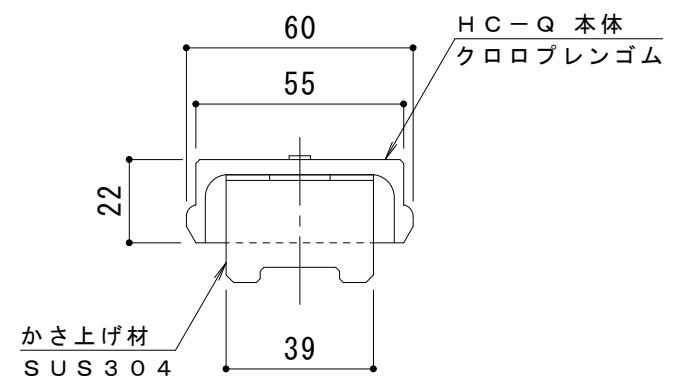
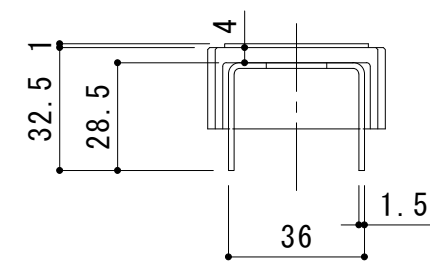


平面詳細図 S = 1 : 10

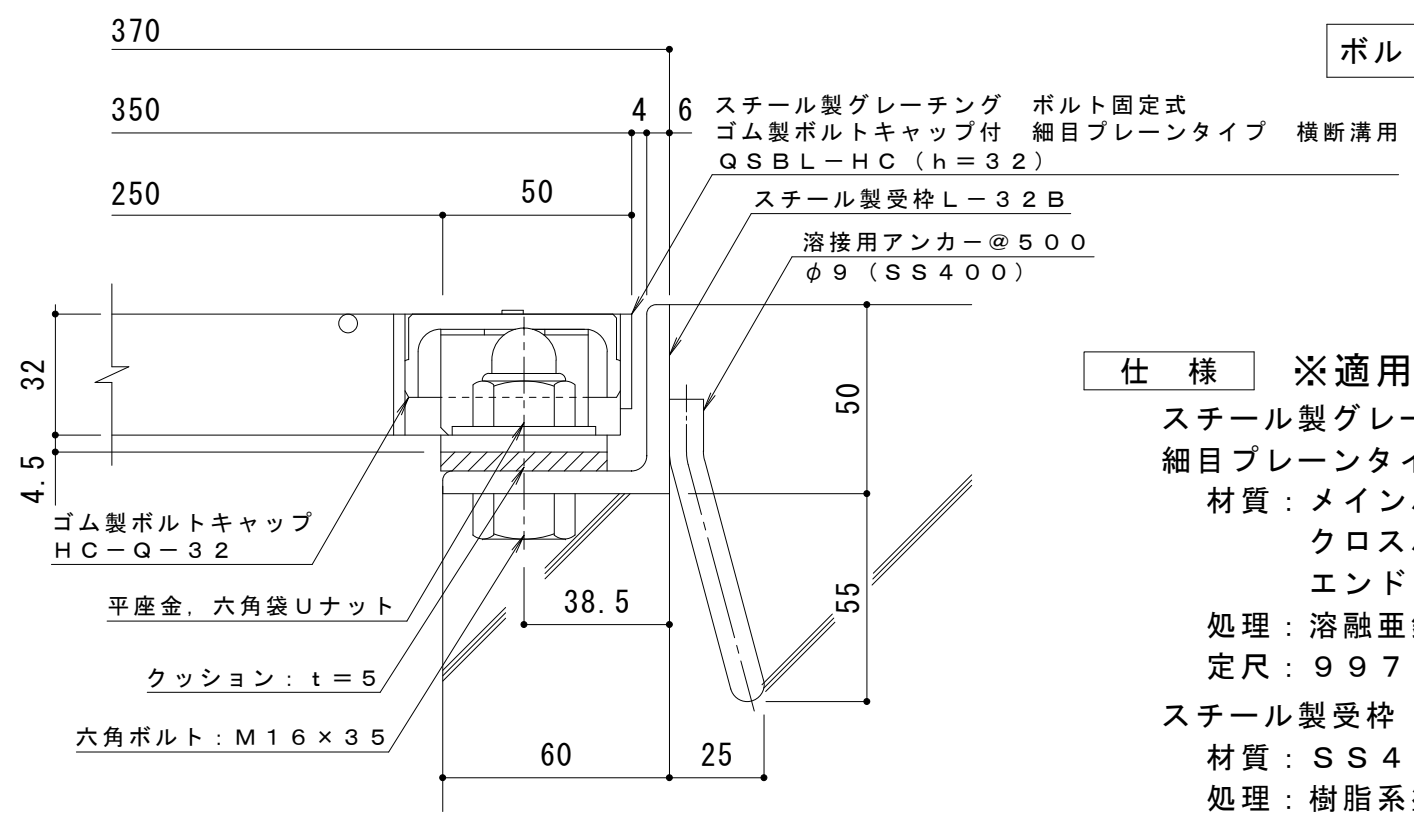


C-C断面図



D-D断面図

ボルトキャップHC-Q詳細図



断面詳細図 S = 1 : 2

**仕様** ※適用荷重: T-14  
 鋼製グレーチング ボルト固定式 ゴム製ボルトキャップ付  
 細目プレーンタイプ 横断溝用 QSB L-HC 83532  
 材質: メインバー FB3×32@12.5 (SS400)  
 クロスバー φ5 @100 (SS400)  
 エンドプレート FB3×25 (SS400)  
 処理: 溶融亜鉛めっき  
 定尺: 997  
 鋼製受枠 L-32B  
 材質: SS400  
 処理: 樹脂系塗装  
 定尺: 2000

訂 正	年・月・日	内	容	製	図	検	図	工事名称	製	図	検	図	作成年月日	カネノウ株式会社 3RG93360
	年・月・日	年・月・日	年・月・日	年・月・日	年・月・日	年・月・日	年・月・日	図面名称 鋼製グレーチング ボルト固定式 ゴム製ボルトキャップ付 細目プレーンタイプ 横断溝用 QSB L-HC 83532+L-32B	酒井ひと美	樋口佳平	縮尺	図示	図番	