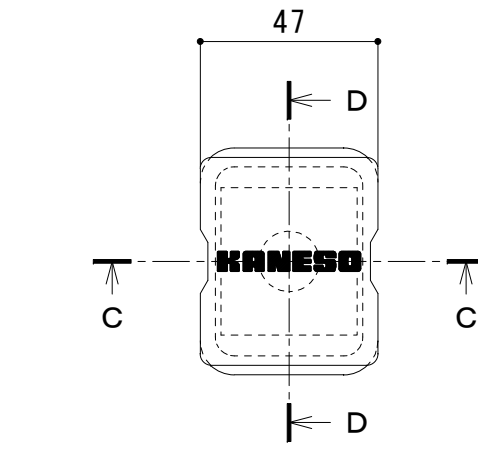
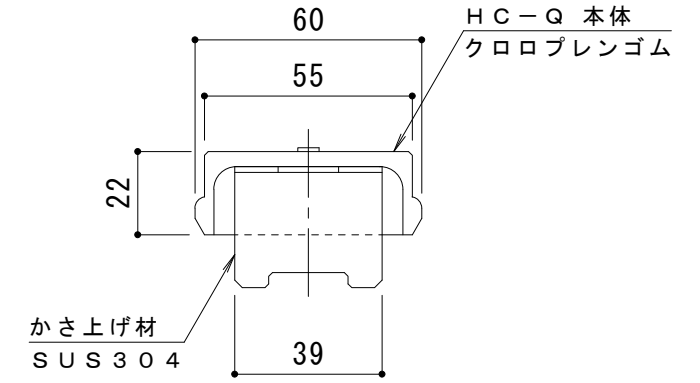


平面詳細図 S = 1 : 10

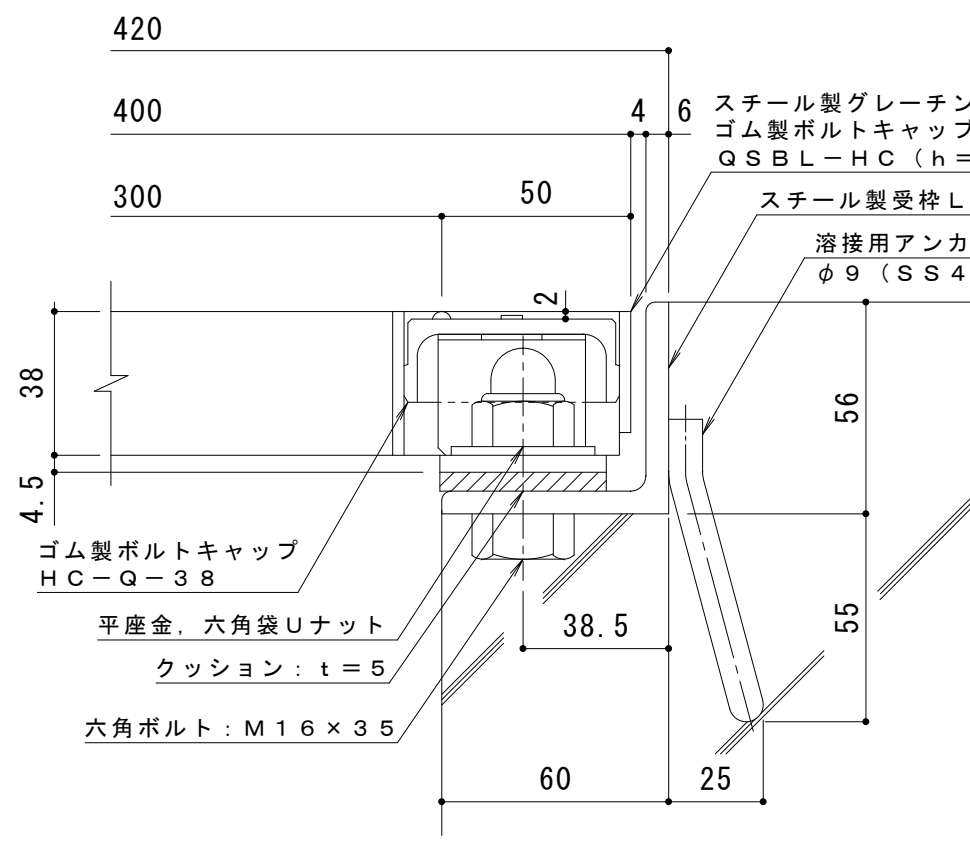


C-C断面図



D-D断面図

ボルトキャップHC-Q詳細図



断面詳細図 S = 1 : 2

- 仕様** ※適用荷重：T-14
- スチール製グレーチング ボルト固定式 ゴム製ボルトキャップ付
 - 細目プレーンタイプ 横断溝用 QSBL-HC 84038
 - 材質：メインバー FB3×38@12.5 (SS400)
 - クロスバー φ5 @100 (SS400)
 - エンドプレート FB3×32 (SS400)
 - 処理：溶融亜鉛めっき
 - 定尺：997
 - スチール製受枠 L-38B
 - 材質：SS400
 - 処理：樹脂系塗装
 - 定尺：2000

訂	年・月・日	内	容	製	図	検	図	工事名称	製	図	検	図	作成年月日	カネノウ株式会社
	・							図面名称 スチール製グレーチング ボルト固定式 ゴム製ボルトキャップ付 細目プレーンタイプ 横断溝用 QSBL-HC 84038+L-38B	酒井ひと美	樋口佳平			縮尺	
正	・												図示	3RG93362