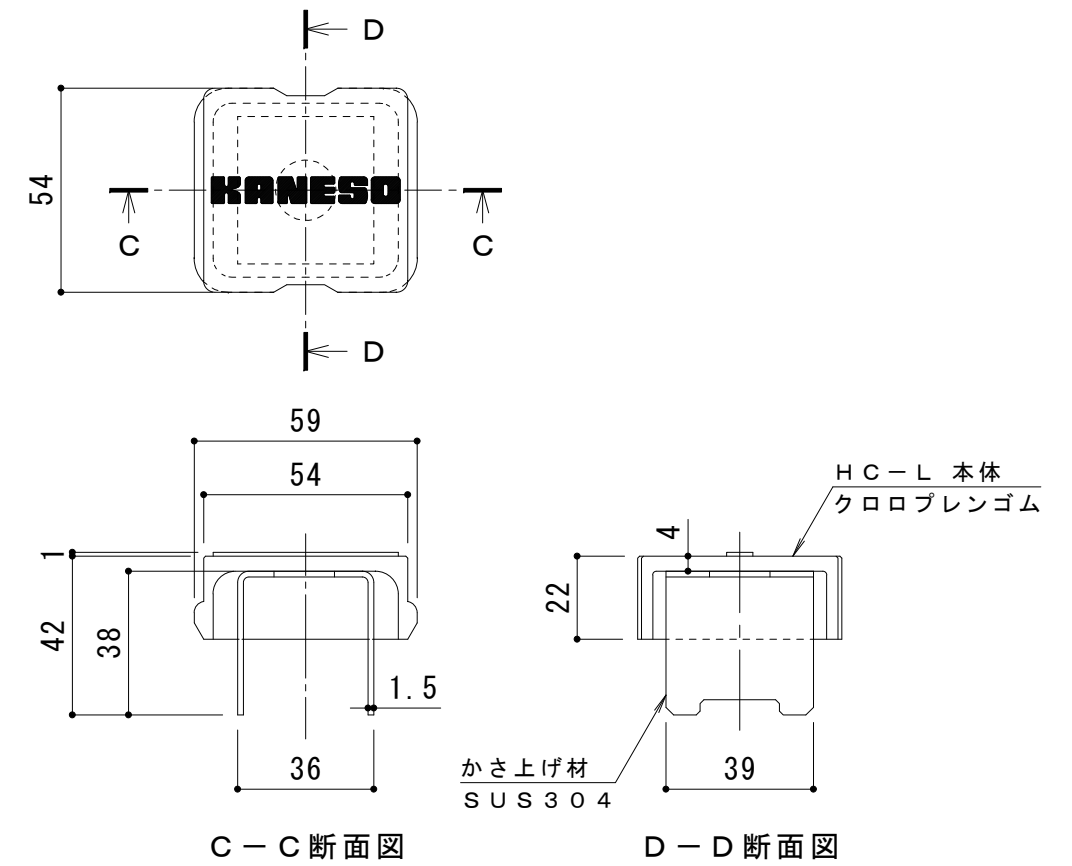
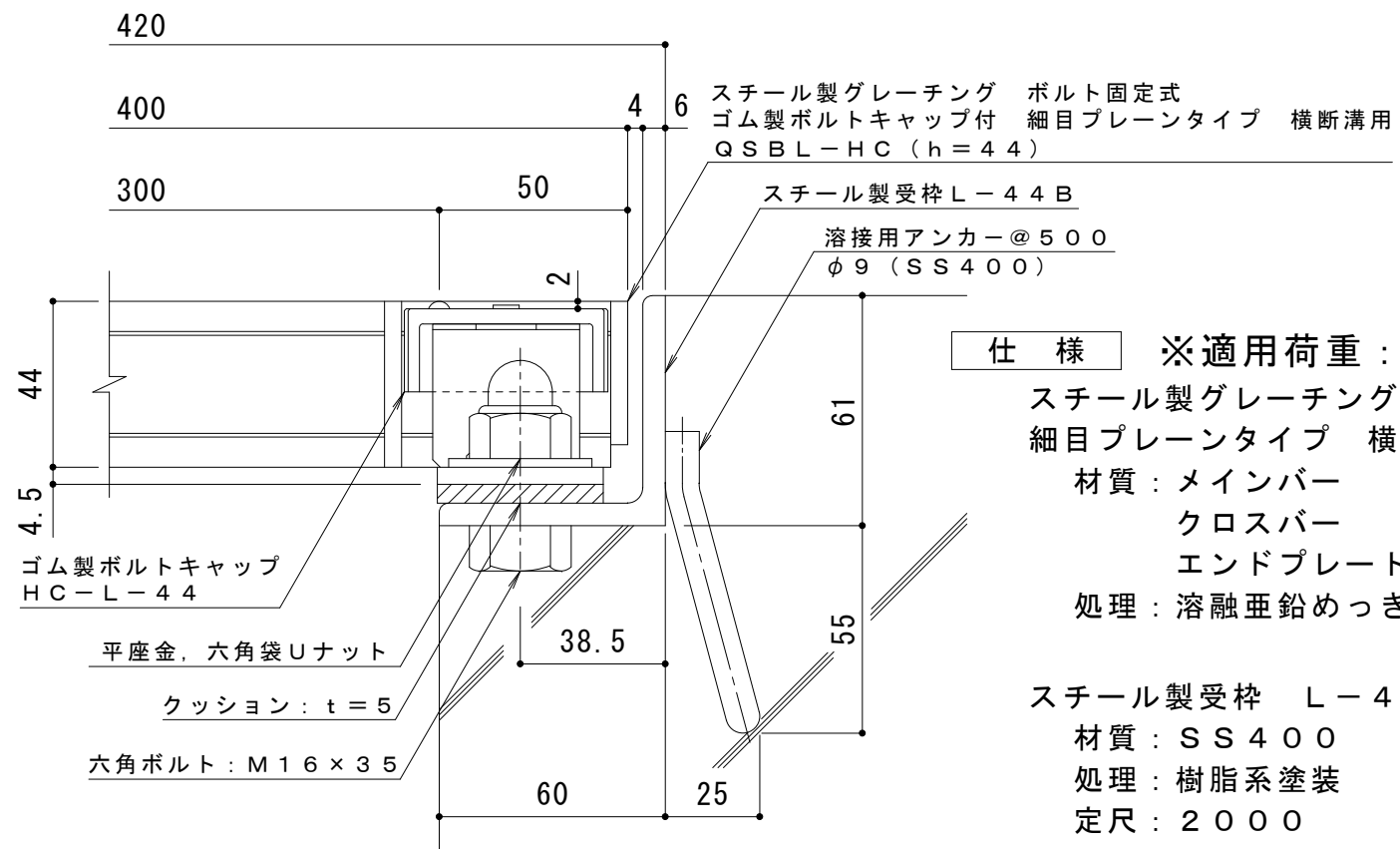


平面詳細図 S = 1 : 10



ボルトキャップHC-L詳細図



断面詳細図 S = 1 : 2

仕様 ※適用荷重：T-25
 鋼製グレーチング ボルト固定式 ゴム製ボルトキャップ付
 細目プレーンタイプ 横断溝用 QSB L-HC 84044 I
 材質：メインバー I-44@15 (SS400)
 クロスバー φ6 @100 (SS400)
 エンドプレート FB4.5×38 (SS400)
 処理：溶融亜鉛めっき

鋼製受枠 L-44B
 材質：SS400
 処理：樹脂系塗装
 定尺：2000

訂	年・月・日	内	容	製	検	工事名称	製	検	作成年月日	カネソウ株式会社
	・					図面名称	酒井ひと美	樋口佳平	縮尺	
正	・					鋼製グレーチング ボルト固定式 ゴム製ボルトキャップ付 細目プレーンタイプ 横断溝用 QSB L-HC 84044 I+L-44B			図示	3RG93364