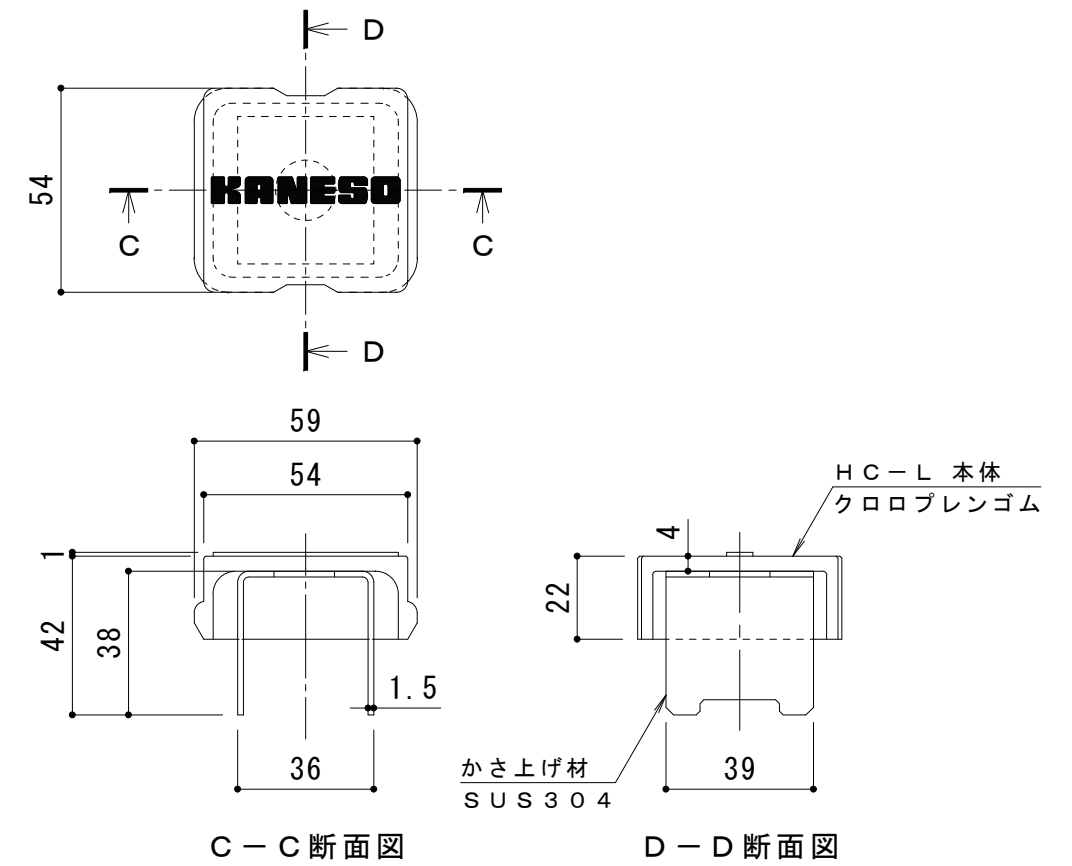
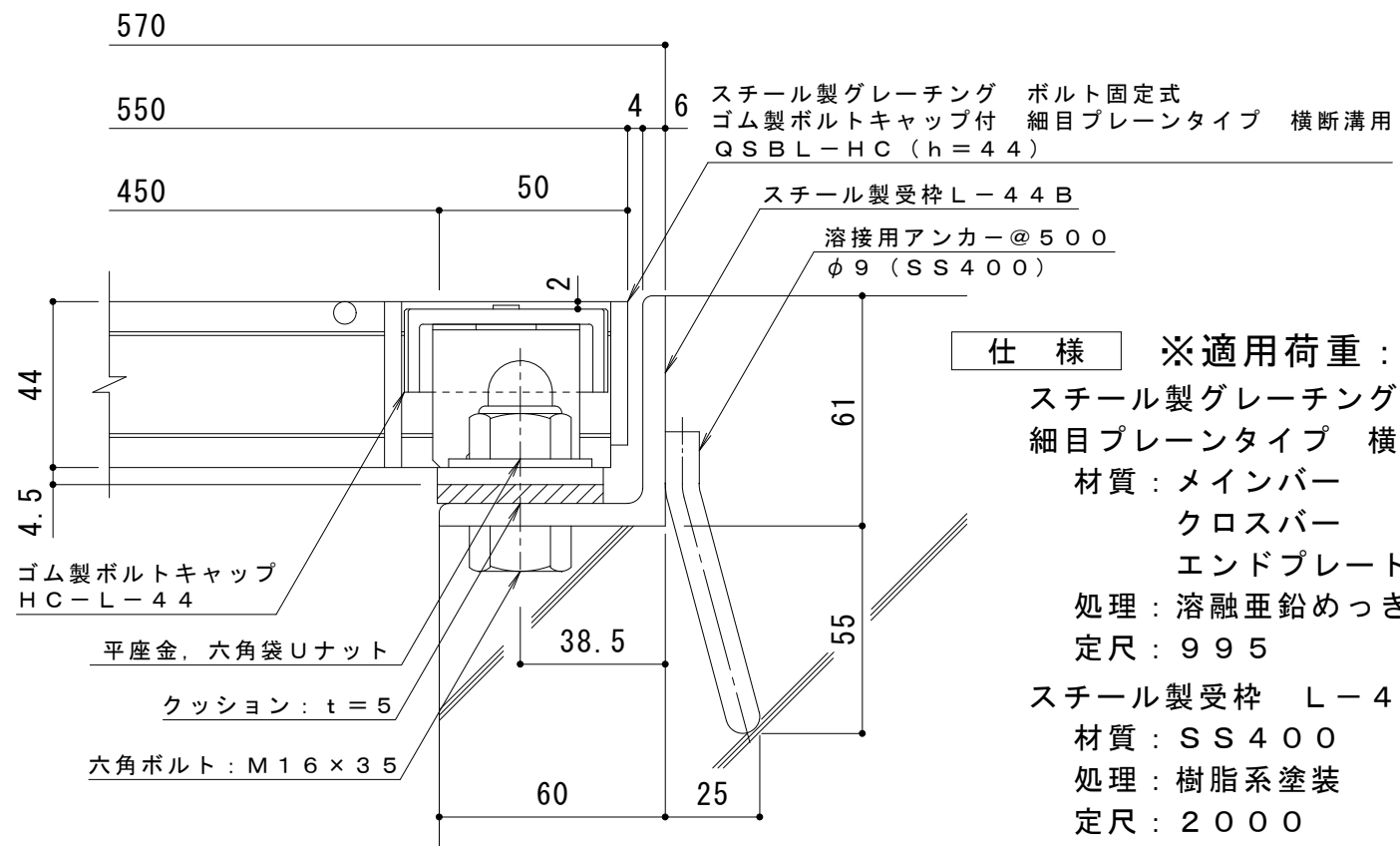


平面詳細図 S = 1 : 10



ボルトキャップHC-L詳細図



断面詳細図 S = 1 : 2

**仕様** ※適用荷重: T-14

鋼製グレーチング ボルト固定式 ゴム製ボルトキャップ付  
細目プレーンタイプ 横断溝用 QSB L-HC 85544 I

材質: メインバー I-44@15 (SS400)  
クロスバー φ6 @100 (SS400)  
エンドプレート FB4.5x38 (SS400)

処理: 熔融亜鉛めっき  
定尺: 995

鋼製受枠 L-44B

材質: SS400  
処理: 樹脂系塗装  
定尺: 2000

訂 正	年・月・日	内	容	製	図	検	図	工事名称	製	図	検	図	作成年月日
	・							図面名称	酒	井	ひ	と	樋
	・							鋼製グレーチング ボルト固定式 ゴム製ボルトキャップ付 細目プレーンタイプ 横断溝用 QSB L-HC 85544 I+L-44B	井	と	美	樋	口
	・												縮尺
	・												図 示
	・												図 番

**カネソウ株式会社**

3RG93370