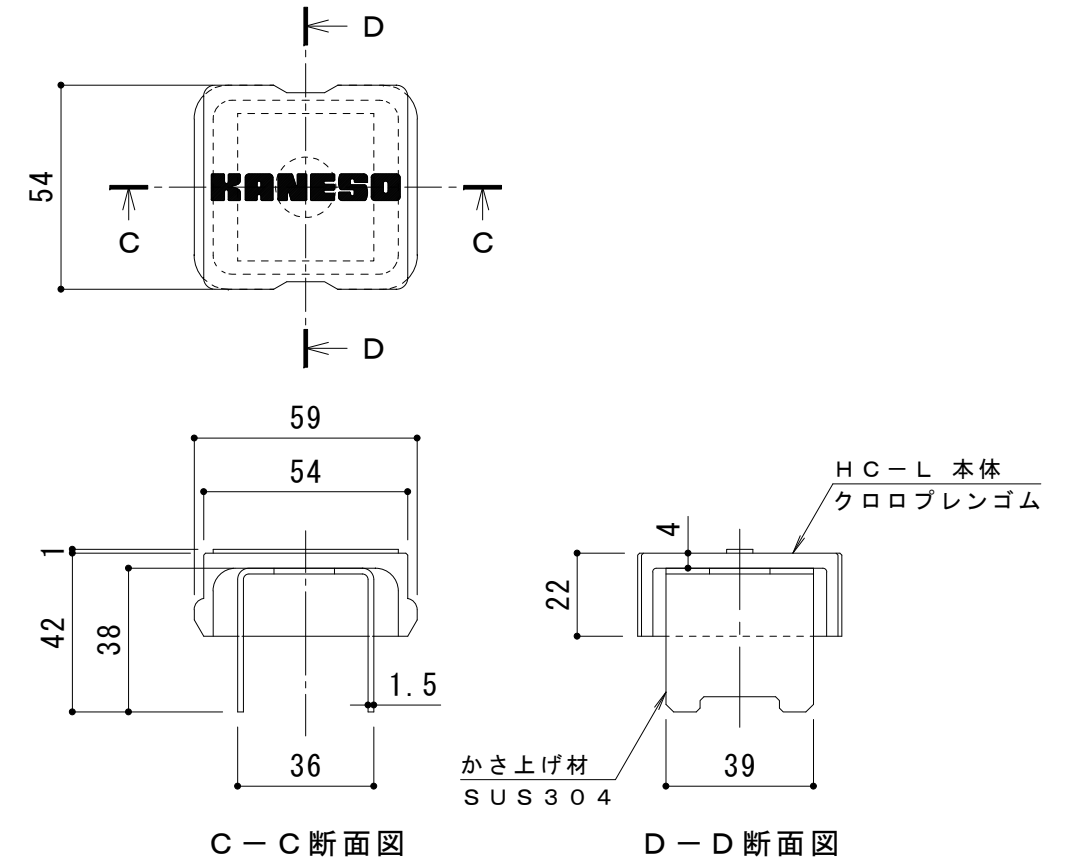


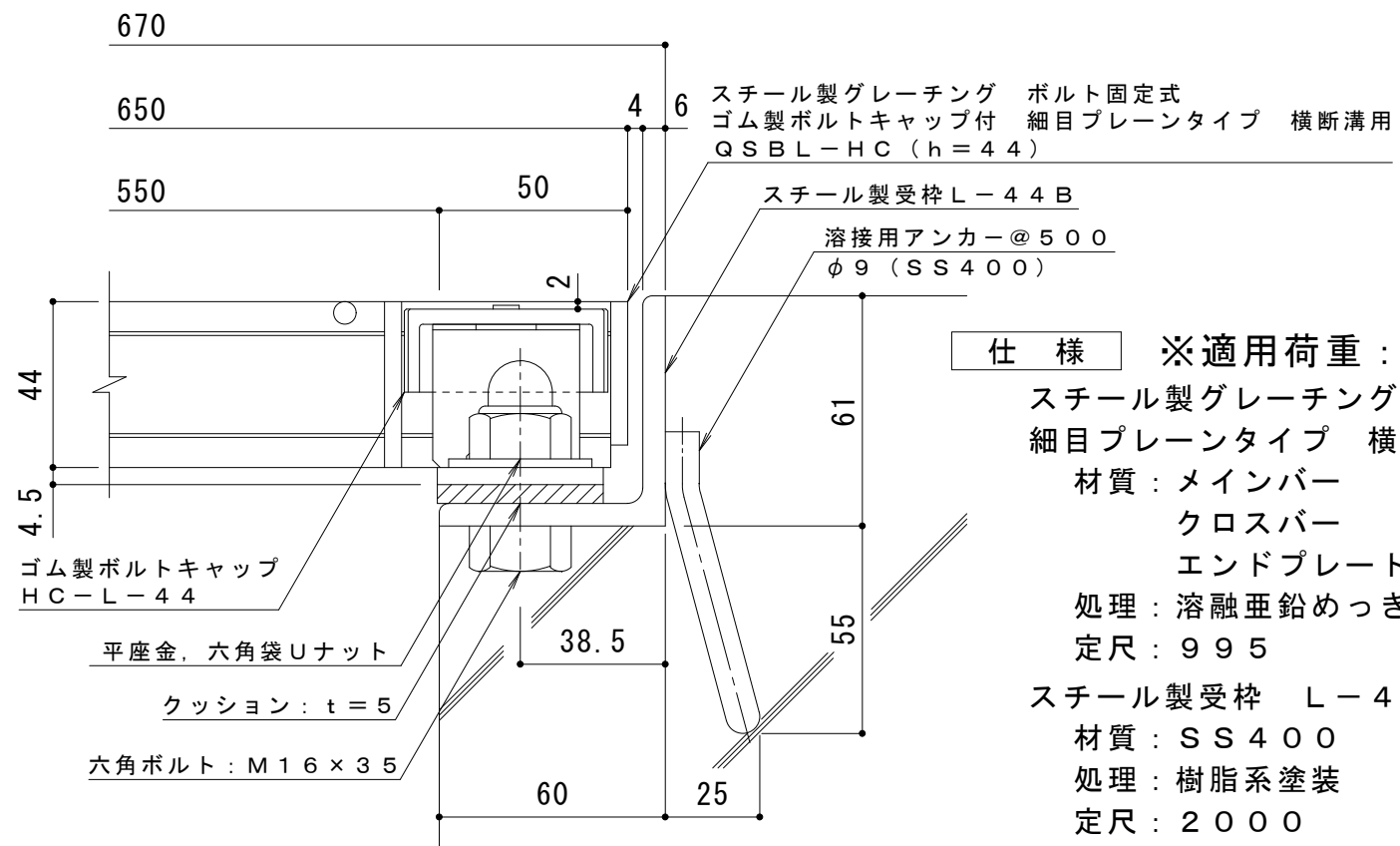
平面詳細図 S = 1 : 10



C-C断面図

D-D断面図

ボルトキャップHC-L詳細図



断面詳細図 S = 1 : 2

**仕様** ※適用荷重: T-14  
 鋼製グレーチング ボルト固定式 ゴム製ボルトキャップ付  
 細目プレーンタイプ 横断溝用 QSB L-HC 86544 I  
 材質: メインバー I-44@15 (SS400)  
           クロスバー φ6 @100 (SS400)  
           エンドプレート FB4.5x38 (SS400)  
 処理: 熔融亜鉛めっき  
 定尺: 995  
 鋼製受枠 L-44B  
 材質: SS400  
 処理: 樹脂系塗装  
 定尺: 2000

訂	年・月・日	内	容	製	図	検	図	工事名称	製	図	検	図	作成年月日	カネノウ株式会社
	・							図面名称	製	図	検	図	縮尺	
正	・							鋼製グレーチング ボルト固定式 ゴム製ボルトキャップ付 細目プレーンタイプ 横断溝用 QSB L-HC 86544 I+L-44B	酒井ひと美	樋口佳平			図示	3RG93374