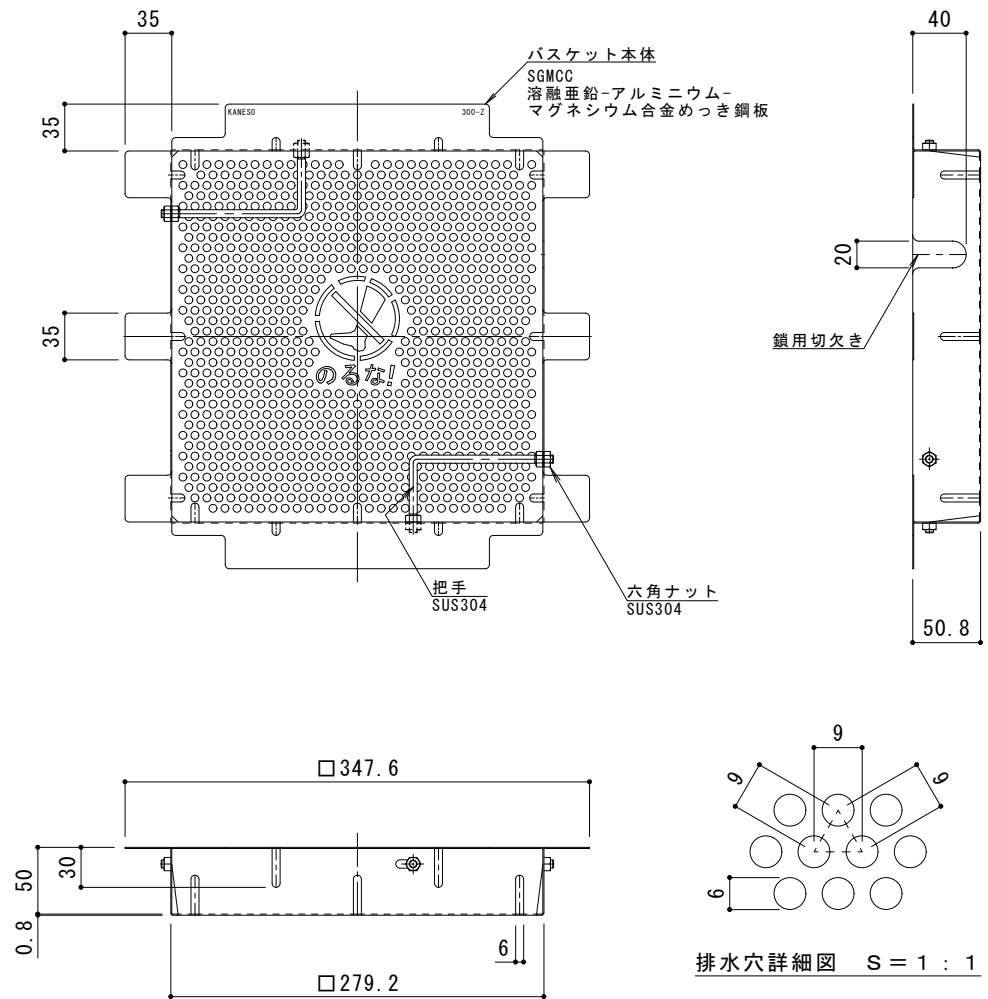
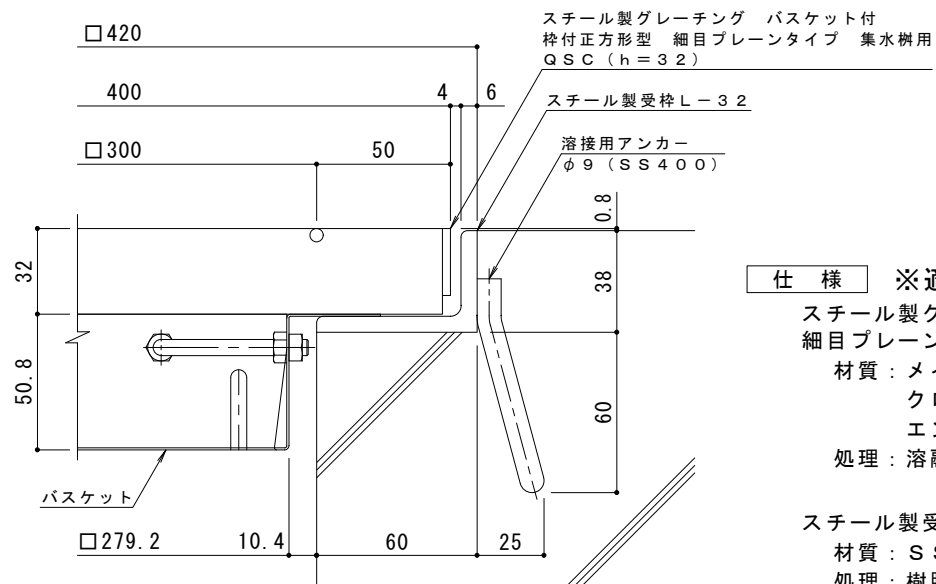


平面詳細図 S = 1 : 4



バスケット詳細図 S = 1 : 4



断面詳細図 S = 1 : 2

※グレーチングが受枠の上面より0.8mm高くなります。

- 仕様** ※適用荷重：T-14, T-6
- スチール製グレーチング バスケット付 枠付正方形 細目プレーンタイプ 集水柵用 QSC 3332
 - 材質：メインバー FB3×32@12.5 (SS400)
 - クロスバー φ5 @100 (SS400)
 - エンドプレート FB3×25 (SS400)
 - 処理：溶融亜鉛めっき
 - スチール製受枠 L-32 (四方枠)
 - 材質：SS400
 - 処理：樹脂系塗装
 - スチール製集水柵用バスケット DK-300-Z
 - 材質：SGMCC

訂	年・月・日	内	容	製	図	検	図	備	考	工事名称	製	図	検	図	作	成	年	月	日	カネノウ株式会社				
正										図面名称	中西	絢	音	樋	口	佳	平	縮	尺		図	示	図	番