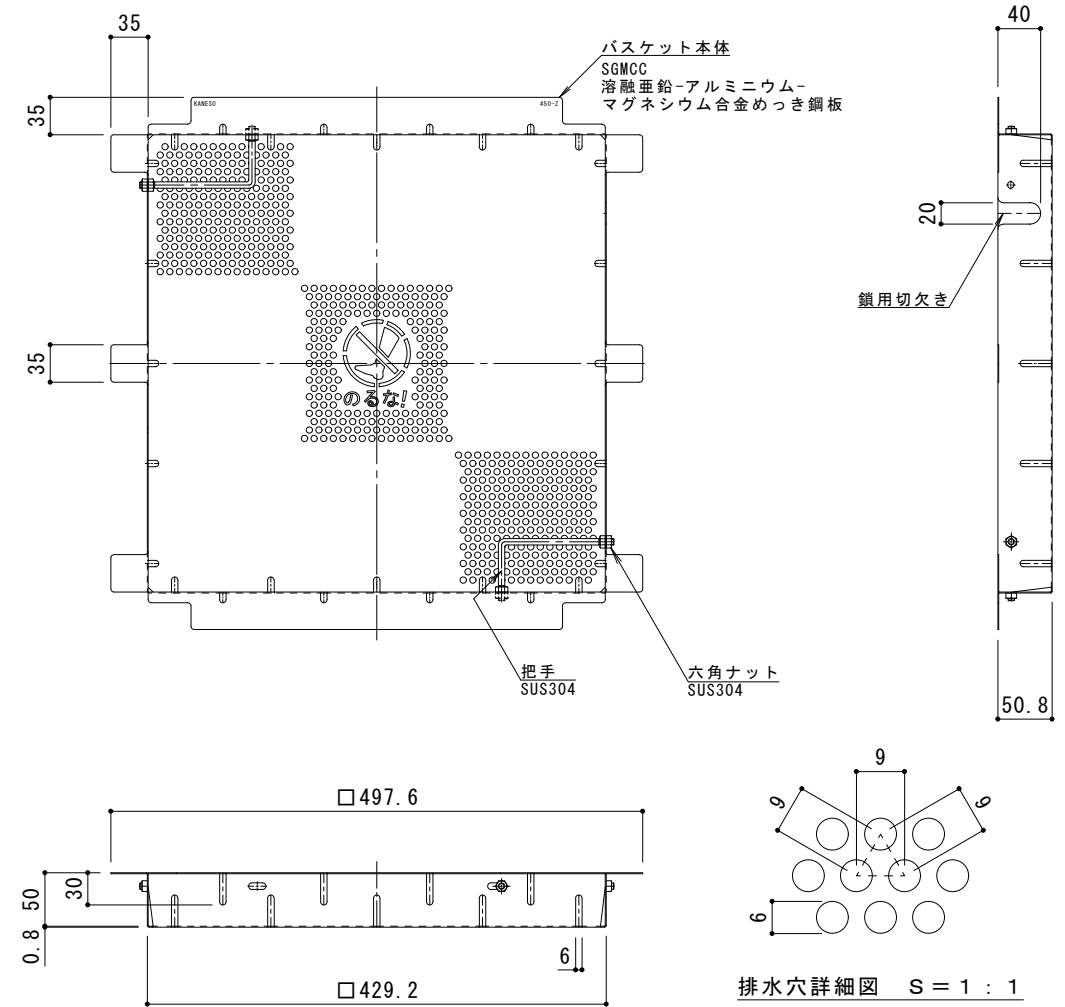
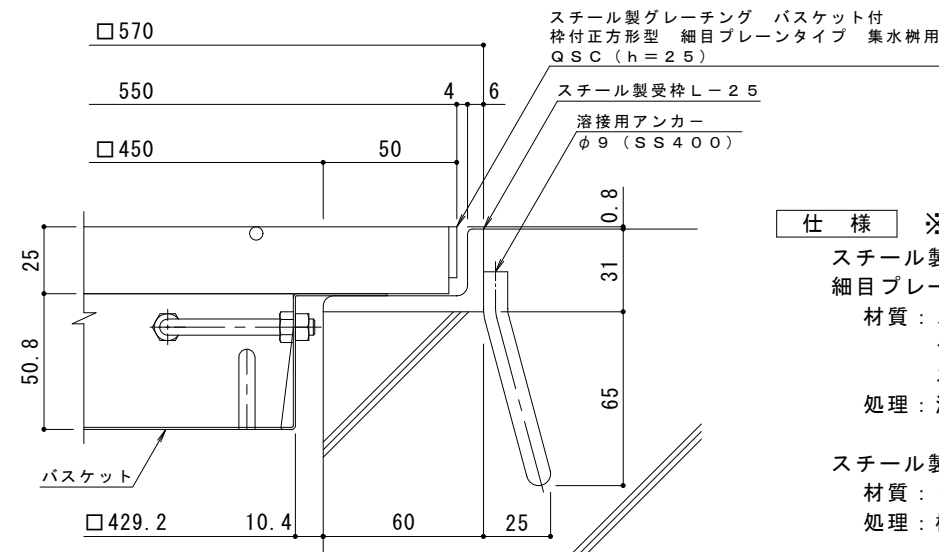


平面詳細図 S = 1 : 5



バスケット詳細図 S = 1 : 5



断面詳細図 S = 1 : 2

※グレーチングが受枠の上面より0.8mm高くなります。

仕様 ※適用荷重：T-2

スチール製グレーチング バスケット付 枠付正方形 細目プレーンタイプ 集水樹用 QSC 4425A
 材質：メインバー FB3×25@12.5 (SS400)
 クロスバー φ5 @100 (SS400)
 エンドプレート FB3×19 (SS400)
 処理：溶融亜鉛めっき

スチール製受枠 L-25 (四方枠)
 材質：SS400
 処理：樹脂系塗装

スチール製集水樹用バスケット DK-450-Z
 材質：SGMCC

訂	年・月・日	内	容	製	図	検	図	備	考
正									

工事名称	スチール製グレーチング バスケット付 枠付正方形 細目プレーンタイプ 集水樹用 QSC 4425A+DK-450-Z
図面名称	スチール製グレーチング バスケット付 枠付正方形 細目プレーンタイプ 集水樹用 QSC 4425A+DK-450-Z

製	図	検	図	作	成	年	月	日
中西	絢	音	樋	口	佳	平		
縮	尺	縮	尺	縮	尺	縮	尺	縮
図	示	図	示	図	示	図	示	図

製	成	年	月	日
カ	ネ	ソ	ウ	株
有	限	公	司	
図	番	2	R	G
9	4	8	6	6