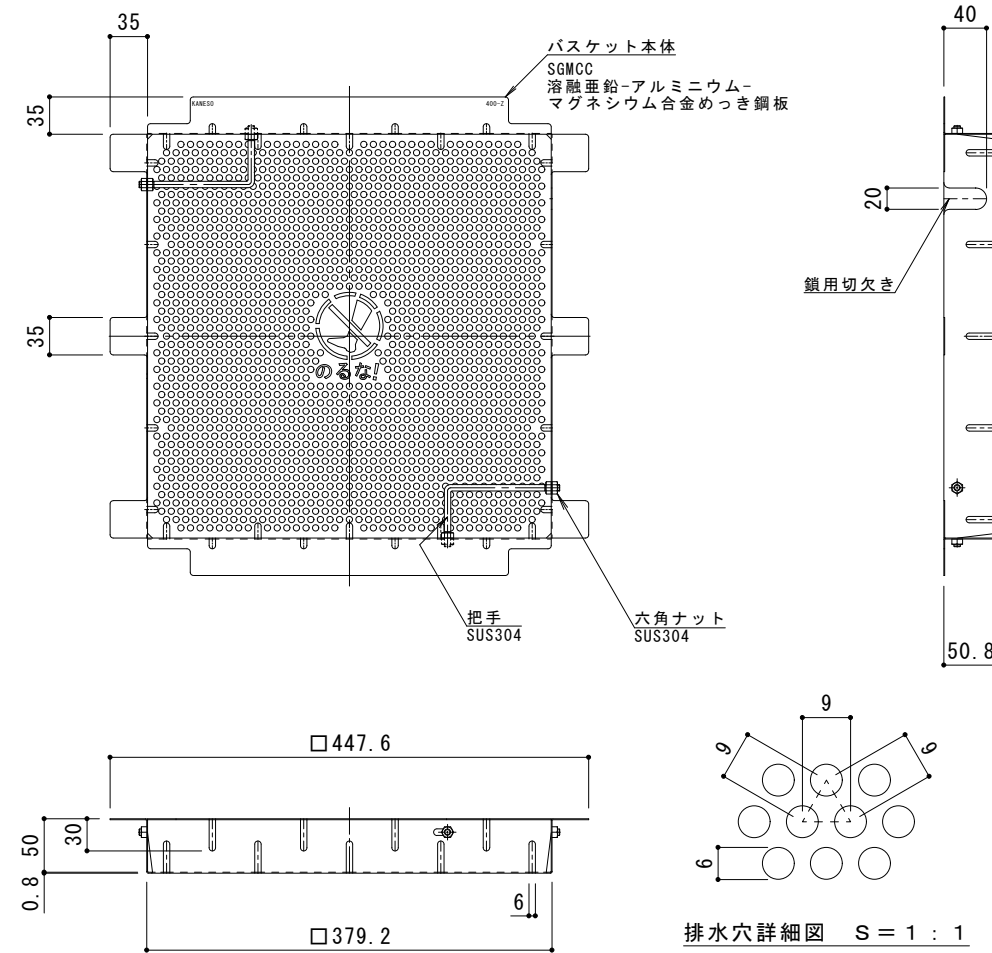
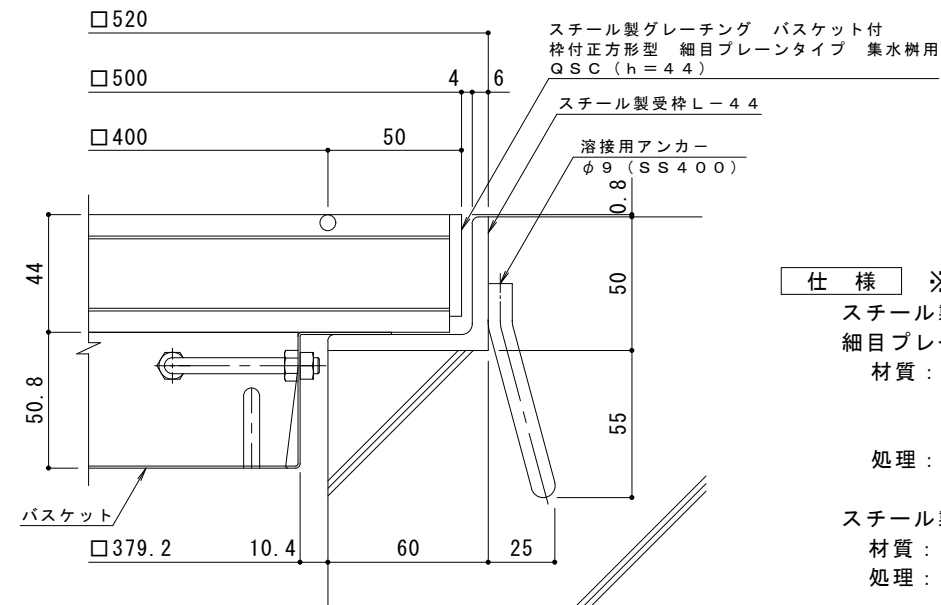


平面詳細図 S = 1 : 5



バスケット詳細図 S = 1 : 5



断面詳細図 S = 1 : 2

※グレーチングが受枠の上面より0.8mm高くなります。

- 仕様** ※適用荷重：T-25
- スチール製グレーチング バスケット付 枠付正方形型 細目プレーンタイプ 集水樹用 QSC 4444I
 - 材質：メインバー I-44@15 (SS400)
 - クロスバー φ6 @100 (SS400)
 - エンドプレート FB4.5×38 (SS400)
 - 処理：溶融亜鉛めっき
 - スチール製受枠 L-44 (四方枠)
 - 材質：SS400
 - 処理：樹脂系塗装
 - スチール製集水樹用バスケット DK-400-Z
 - 材質：SGMCC

訂	年・月・日	内	容	製	図	検	図	備	考
正									

工事名称	スチール製グレーチング バスケット付 枠付正方形型 細目プレーンタイプ 集水樹用 QSC 4444I+DK-400-Z
------	---

製	図	中西 絢音
検	図	樋口 佳平
作	成	年月日
縮	尺	図 示

カネノウ株式会社	
図番	2RG94865