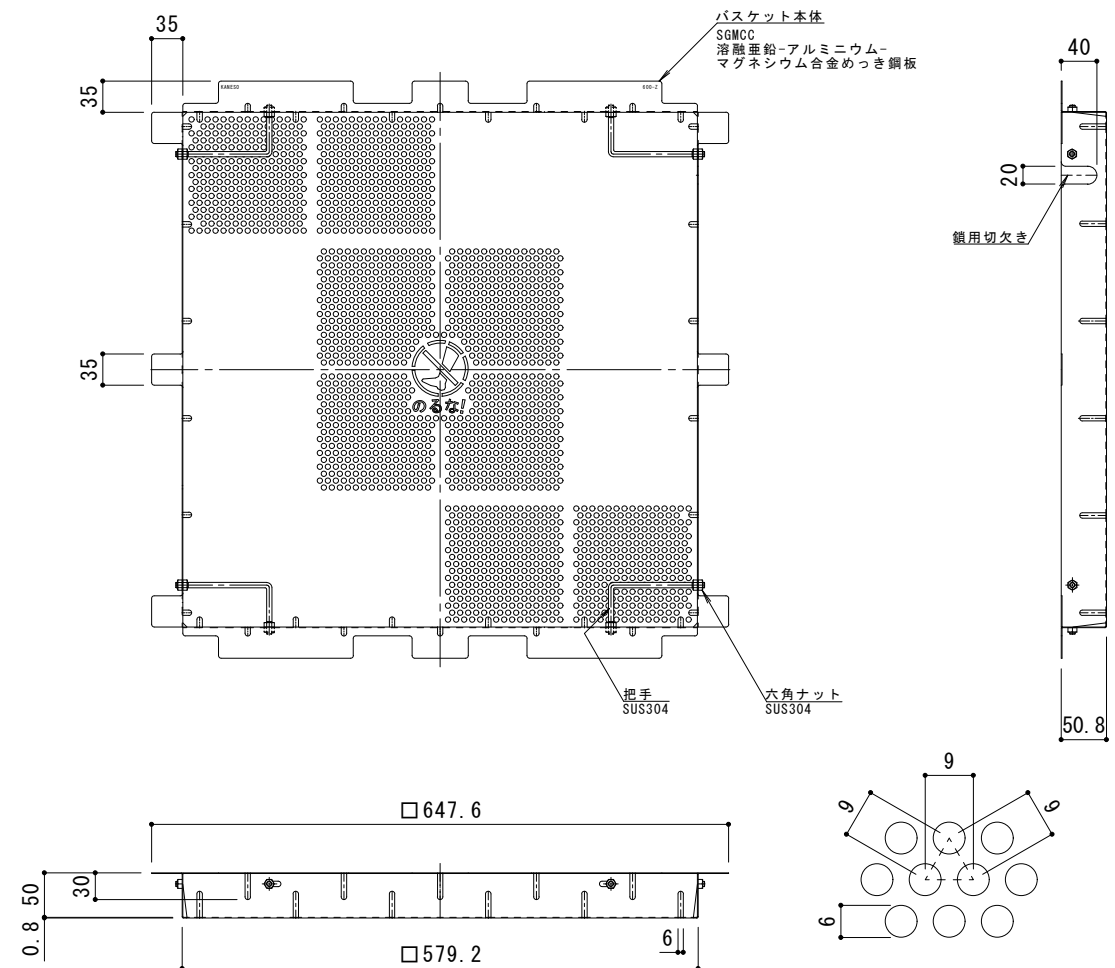
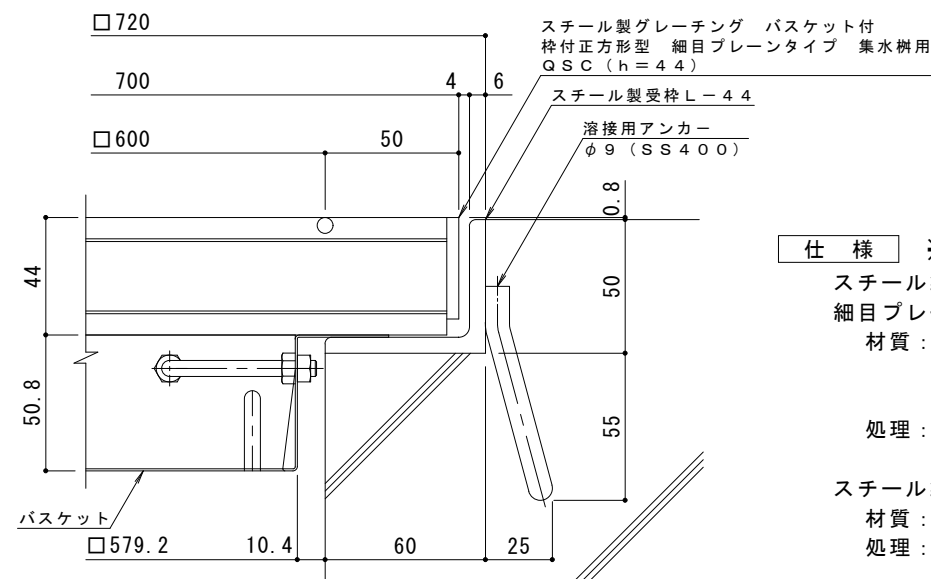


平面詳細図 S = 1 : 6



バスケット詳細図 S = 1 : 6

排水穴詳細図 S = 1 : 1



断面詳細図 S = 1 : 2

※グレーチングが受枠の上面より0.8mm高くなります。

- 仕様** ※適用荷重：T-14, T-6
- スチール製グレーチング バスケット付 枠付正方形型 細目プレーンタイプ 集水樹用 QSC 6644I
 - 材質：メインバー I-44@15 (SS400)
 - クロスバー φ6 @100 (SS400)
 - エンドプレート FB4.5×38 (SS400)
 - 処理：溶融亜鉛めっき
 - スチール製受枠 L-44 (四方枠)
 - 材質：SS400
 - 処理：樹脂系塗装
 - スチール製集水樹用バスケット DK-600-Z
 - 材質：SGMCC

訂	年・月・日	内	容	製	図	検	図	備	考
正									

工事名称	スチール製グレーチング バスケット付 枠付正方形型 細目プレーンタイプ 集水樹用 QSC 6644I+DK-600-Z
------	---

製	図	検	図	作	成	年	月	日
中西	絢	音	樋	口	佳	平		
縮	尺	図	示					

製	カ	ネ	ソ	ウ	株	式	会	社
図	番	2RG94874						