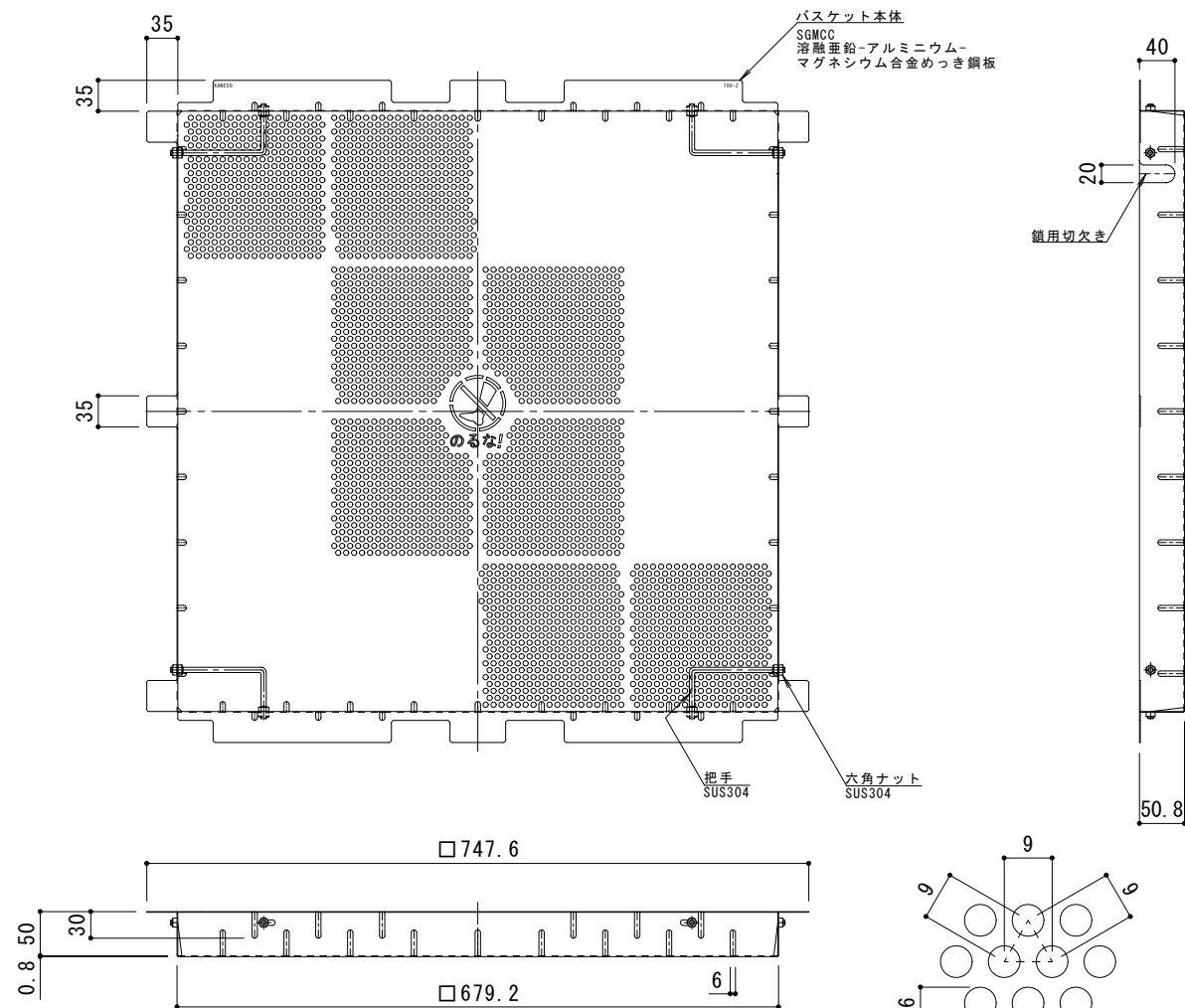
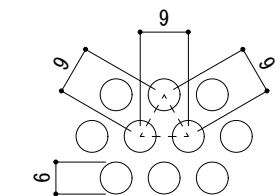


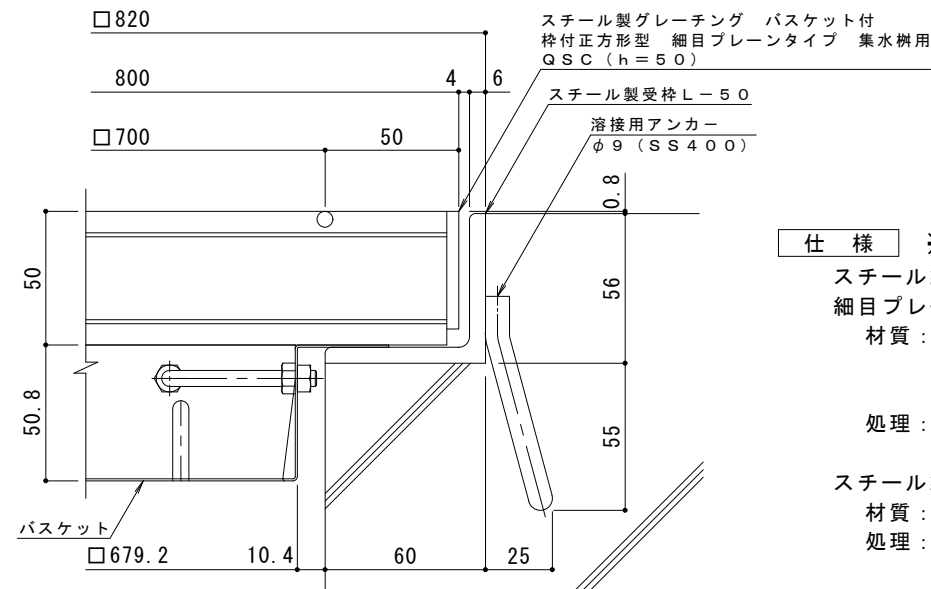
平面詳細図 S = 1 : 6



バスケット詳細図 S = 1 : 6



排水穴詳細図 S = 1 : 1



断面詳細図 S = 1 : 2

※グレーチングが受枠の上面より0.8mm高くなります。

- 仕様** ※適用荷重：T-25, T-20
- スチール製グレーチング バスケット付 枠付正方形 細目ブレンタイプ 集水樹用 QSC 7750
 - 材質：メインバー I-50@15 (SS400)
 - クロスバー φ6 @100 (SS400)
 - エンドプレート FB4.5×44 (SS400)
 - 処理：溶融亜鉛めっき
- スチール製受枠 L-50 (四方枠)
- 材質：SS400
 - 処理：樹脂系塗装
- スチール製集水樹用バスケット DK-700-Z
- 材質：SGMCC

訂	年・月・日	内	容	製	図	検	図	備	考	工事名称	製	図	検	図	作	成	年	月	日	カネノウ株式会社			
正										図面名称	中西	絢	音	樋	口	佳	平	縮	尺		図	示	図

2RG94878