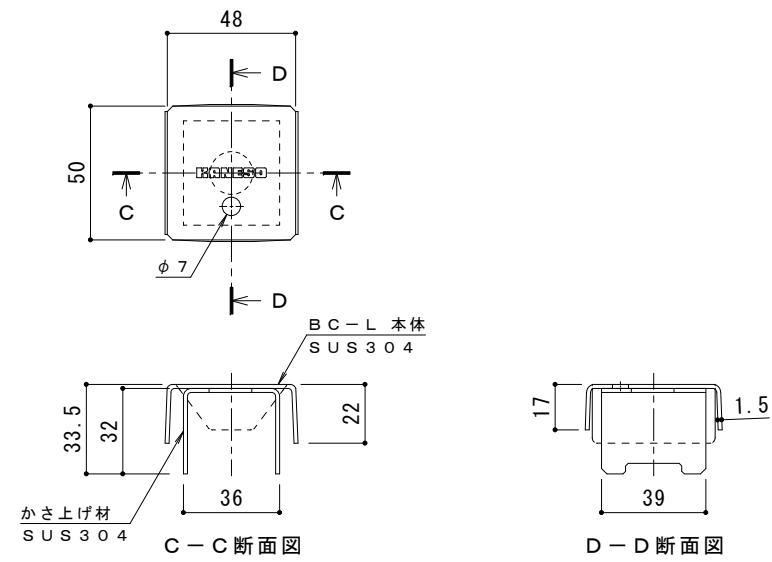
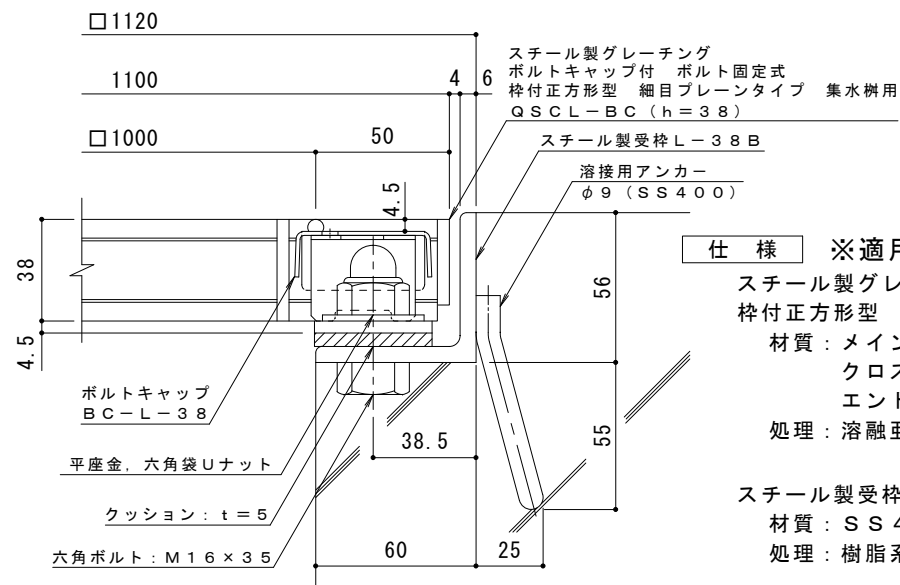


平面詳細図 S = 1 : 10



ボルトキャップBC-L詳細図



断面詳細図 S = 1 : 2

仕様 ※適用荷重：T-2
 スチール製グレーチング ボルトキャップ付 ボルト固定式
 枠付正方形型 細目ブレンタイプ 集水柵用 QSCL-BC 11038I
 材質：メインバー I-38@15 (SS400)
 クロスバー φ6 @100 (SS400)
 エンドプレート FB4.5×32 (SS400)
 処理：溶融亜鉛めっき
 スチール製受枠 L-38B (四方枠)
 材質：SS400
 処理：樹脂系塗装

訂 正	年・月・日	内	容	製	検	備	考	工事名称	製	検	作	カネノウ株式会社	
								図面名称	中西 絢音	樋口 佳平	作成年月日		図番
								スチール製グレーチング ボルトキャップ付 ボルト固定式 枠付正方形型 細目ブレンタイプ 集水柵用 QSCL-BC 11038I-b			縮尺	図示	2RG94427