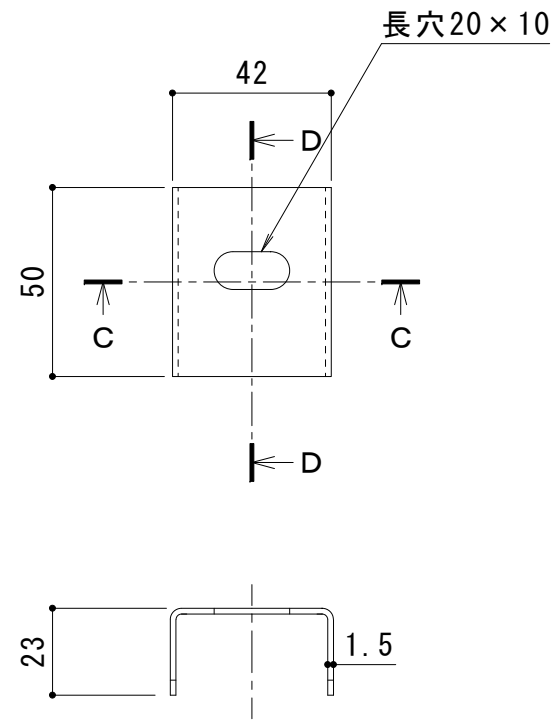


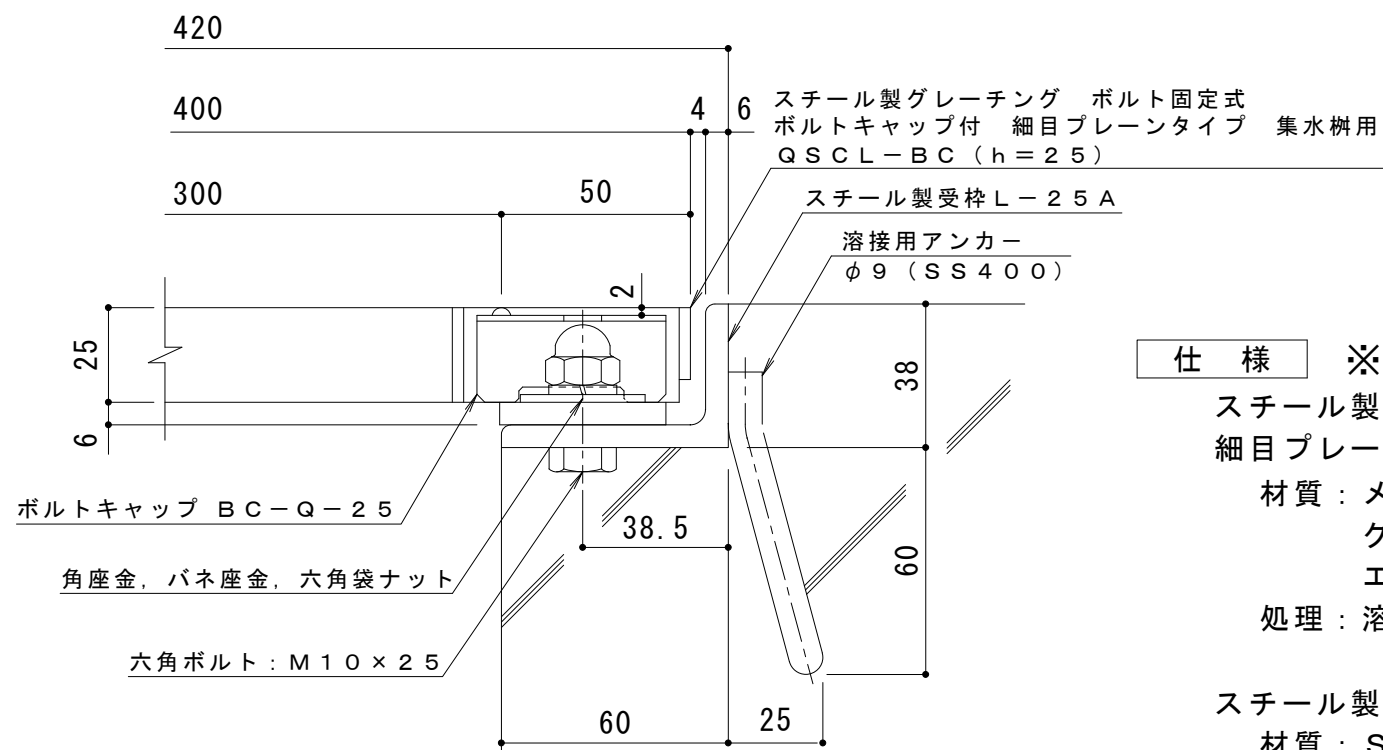
平面詳細図 S = 1 : 1 0



C - C 断面図

D - D 断面図

ボルトキャップBC-Q-25詳細図



断面詳細図 S = 1 : 2

仕様 ※適用荷重：T-2

スチール製グレーチング ボルト固定式 ボルトキャップ付
細目プレーンタイプ 集水柵用 QSC L-BC 3325

材質：メインバー FB3×25@12.5 (SS400)

クロスバー φ5 @100 (SS400)

エンドプレート FB3×19 (SS400)

処理：溶融亜鉛めっき

スチール製受枠 L-25A (四方受四方枠)

材質：SS400

処理：樹脂系塗装

訂 正	年・月・日	内 容	製 図	検 図	工事名称	製 図	検 図	作成年月日	カネソウ株式会社 3RG93428
	・				図面名称 スチール製グレーチング ボルトキャップ付 ボルト固定式 枠付正方形 細目プレーンタイプ 集水柵用 QSC L-BC 3325-a	真鍋有紀	星野和彦	縮尺 図示	