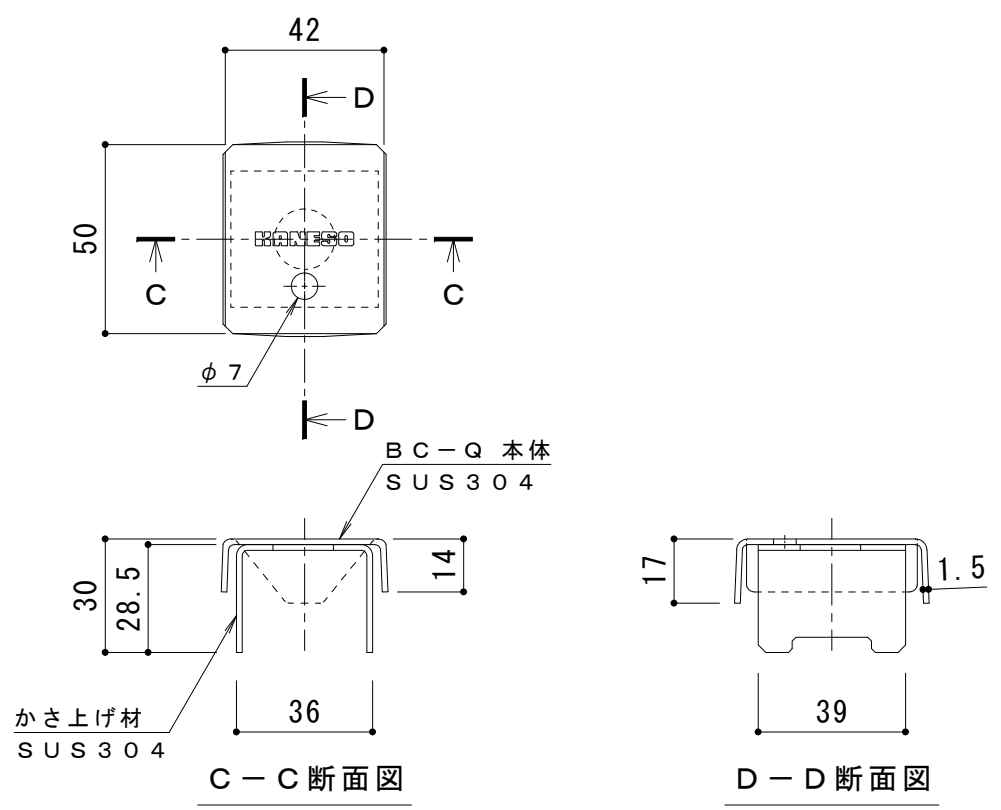
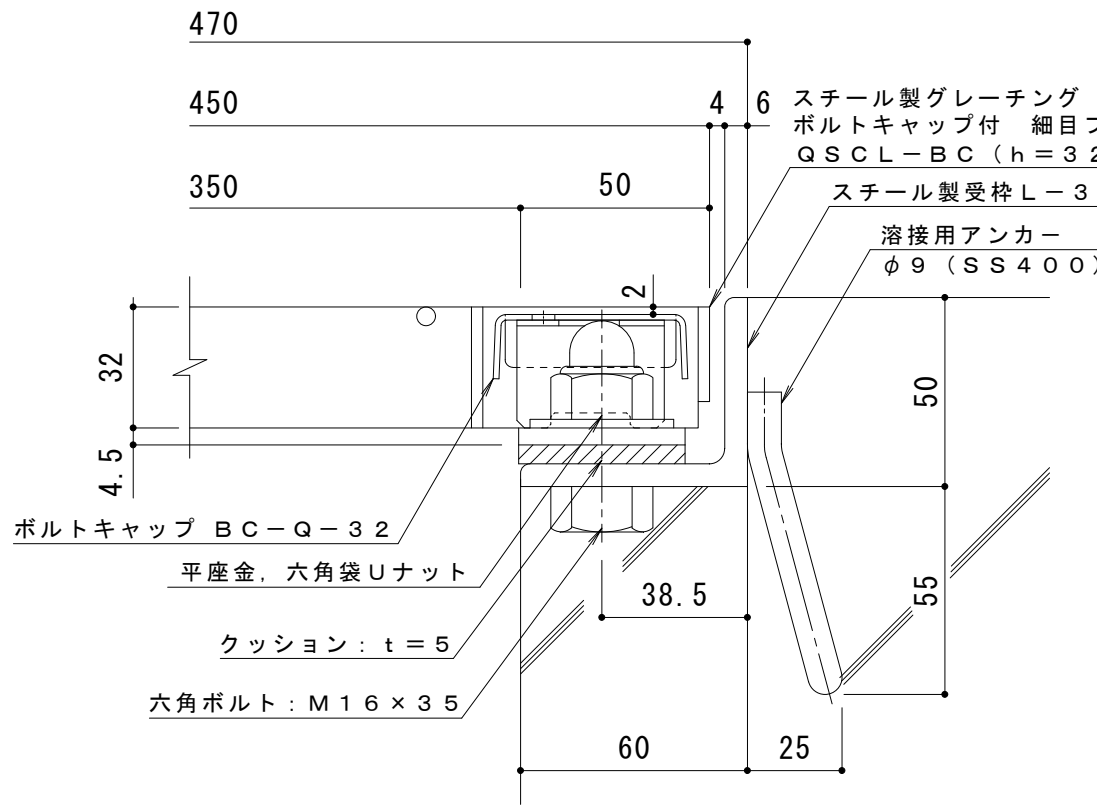


平面割付図 S = 1 : 10



ボルトキャップBC-Q詳細図



断面詳細図 S = 1 : 2

仕様 ※適用荷重：T-14, T-6
 スチール製グレーチング ボルト固定式 ボルトキャップ付
 細目プレーンタイプ 集水柵用 Q SCL-BC 3332A
 材質：メインバー FB3×32@12.5 (SS400)
 クロスバー φ5 @100 (SS400)
 エンドプレート FB3×25 (SS400)
 処理：溶融亜鉛めっき

スチール製受枠 L-32B (四方受四方枠)
 材質：SS400
 処理：樹脂系塗装

訂正	年・月・日	内容	製図	検図	工事名称	製図	検図	作成年月日	カネソウ株式会社 3RG93409
	・				図面名称 スチール製グレーチング ボルトキャップ付 ボルト固定式 枠付正方形 細目プレーンタイプ 集水柵用 Q SCL-BC 3332A-b	真鍋有紀	星野和彦	縮尺 図示	