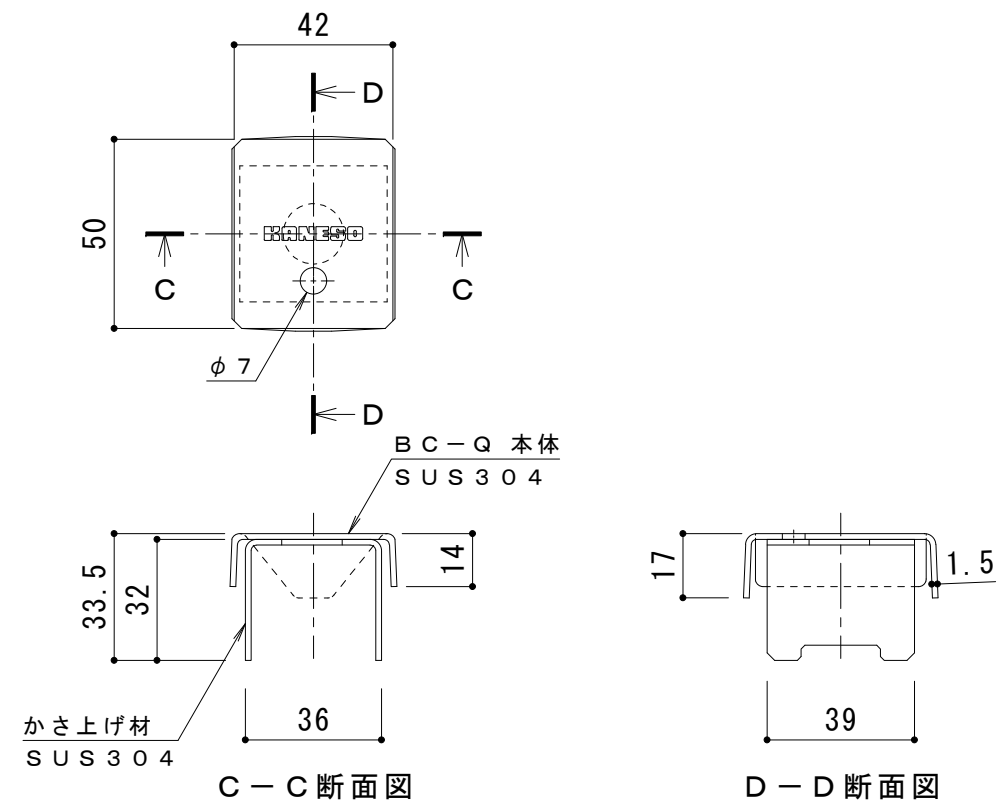
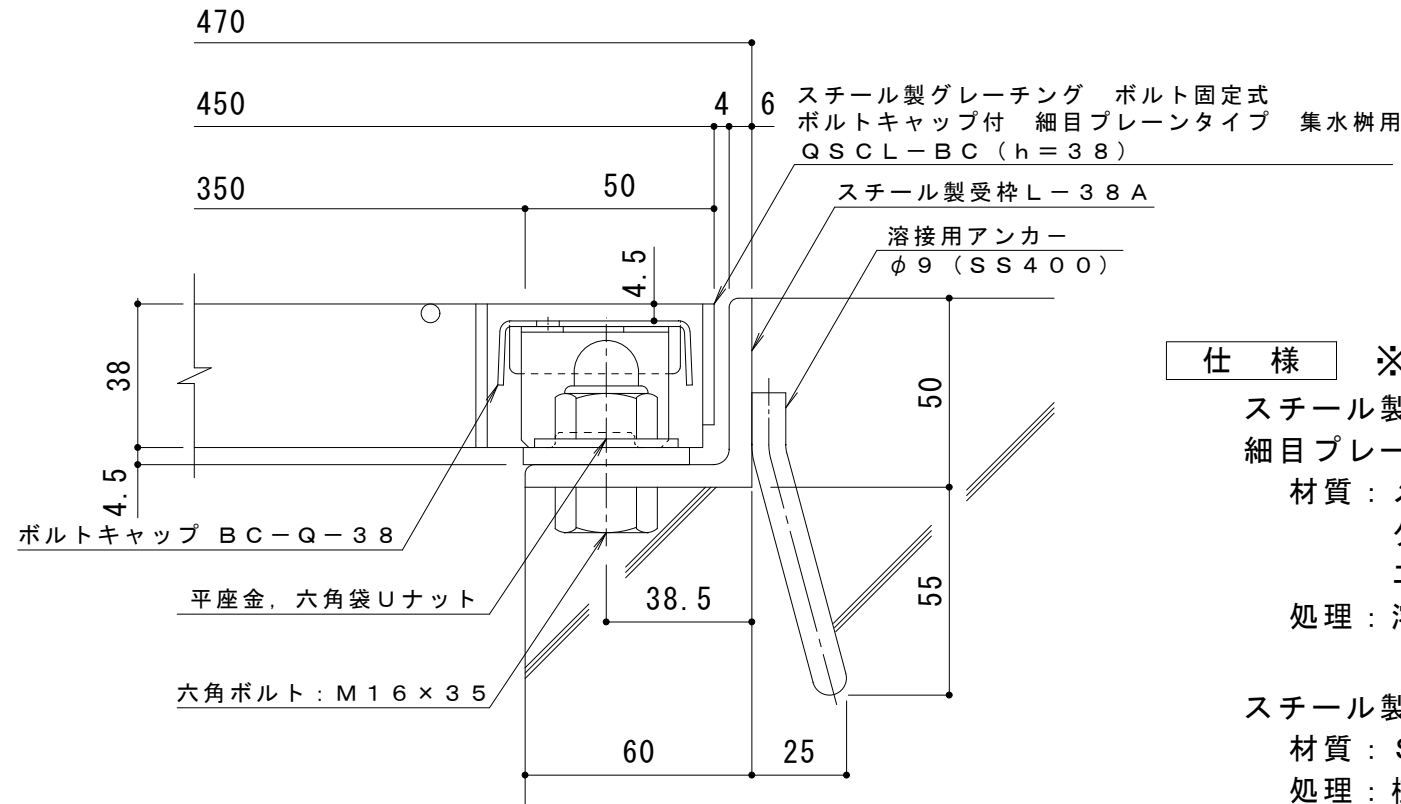


平面割付図 S = 1 : 10



ボルトキャップ BC-Q 詳細図



断面詳細図 S = 1 : 2

仕様 ※適用荷重：T-20

鋼製グレーチング ボルト固定式 ボルトキャップ付
細目プレーンタイプ 集水柵用 QSC L-BC 3338A

材質：メインバー FB3×38@12.5 (SS400)
クロスバー φ5 @100 (SS400)
エンドプレート FB3×32 (SS400)

処理：溶融亜鉛めっき

鋼製受枠 L-38A (四方受四方枠)

材質：SS400
処理：樹脂系塗装

訂 正	年・月・日	内 容	製 図	検 図	工事名称	製 図	検 図	作成年月日	カネソウ株式会社 3RG93433
	・				図面名称 鋼製グレーチング ボルトキャップ付 ボルト固定式 枠付正方形型 細目プレーンタイプ 集水柵用 QSC L-BC 3338A-a	真鍋有紀	星野和彦	縮尺 図 示	