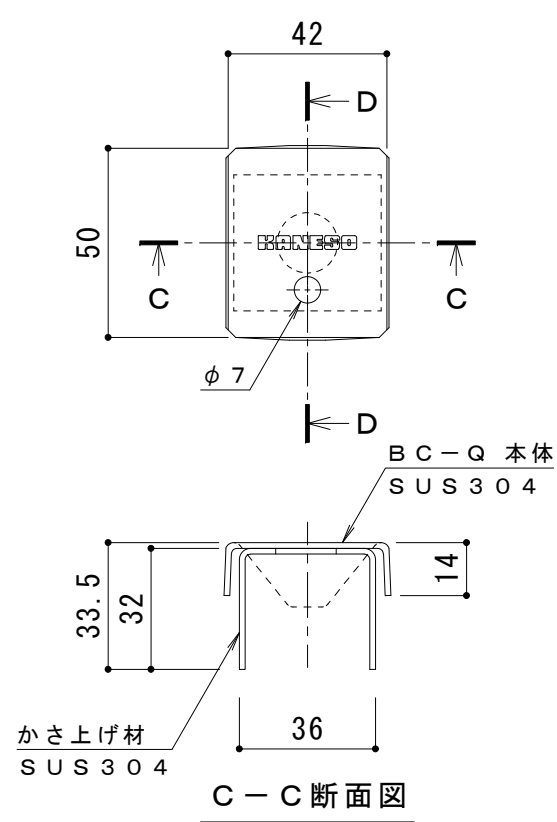
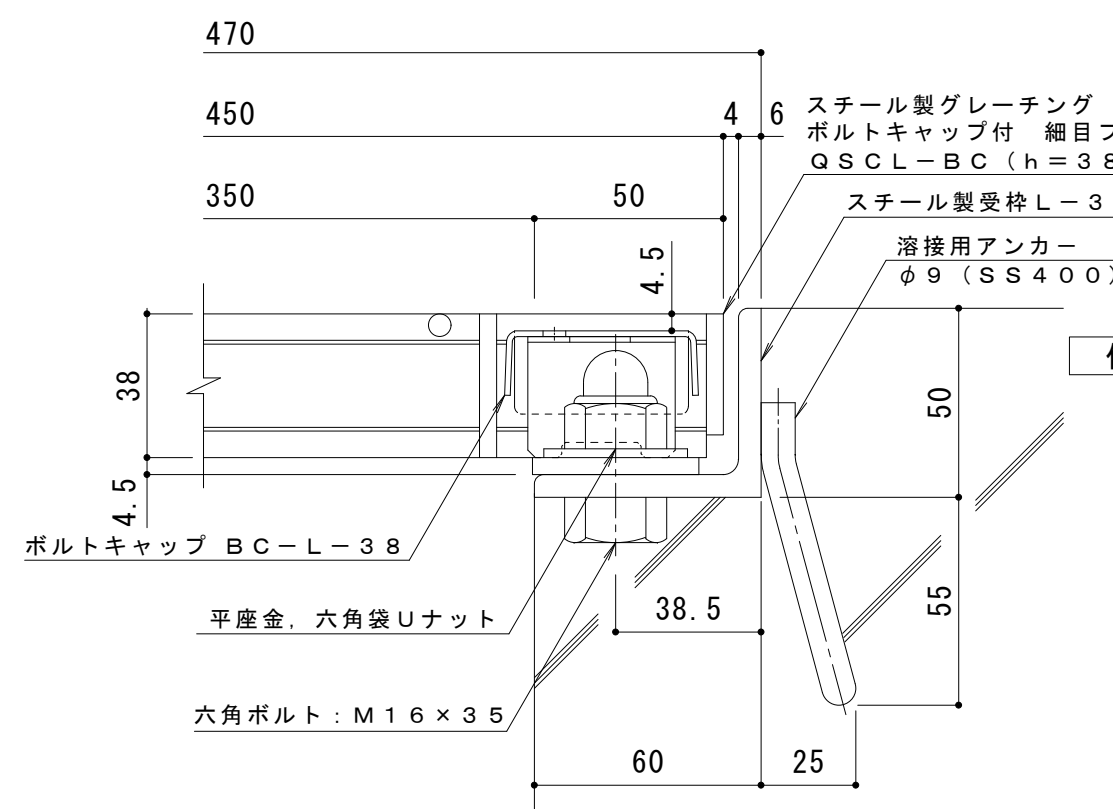


平面割付図 S = 1 : 10



ボルトキャップBC-Q詳細図



断面詳細図 S = 1 : 2

仕様 ※適用荷重：T-25
 スチール製グレーチング ボルト固定式 ボルトキャップ付
 細目プレーンタイプ 集水柵用 QSCL-BC 3338A I
 材質：メインバー 1-38@15 (SS400)
 クロスバー φ6 @100 (SS400)
 エンドプレート FB4.5x32 (SS400)
 処理：溶融亜鉛めっき

スチール製受枠 L-38A (四方受四方枠)
 材質：SS400
 処理：樹脂系塗装

訂 正	年・月・日	内 容	製 図	検 図	工事名称	製 図	検 図	作成年月日	カネソウ株式会社 縮尺 図 示 図番 3RG93434
	・				図面名称 スチール製グレーチング ボルトキャップ付 ボルト固定式 枠付正方形型 細目プレーンタイプ 集水柵用 QSCL-BC 3338A I-a	真鍋有紀	星野和彦	縮尺	