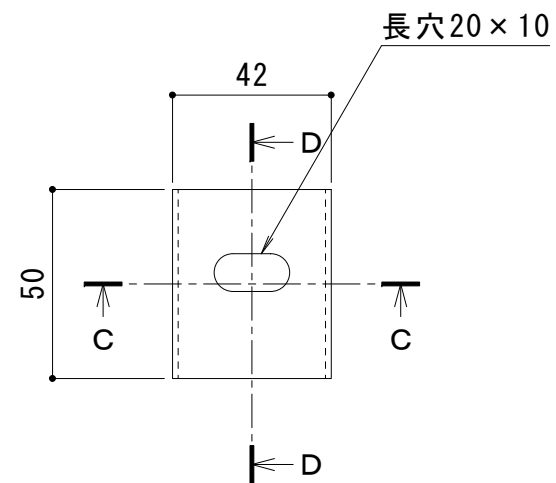
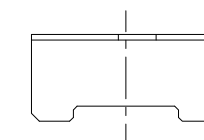


平面詳細図 S = 1 : 1 0

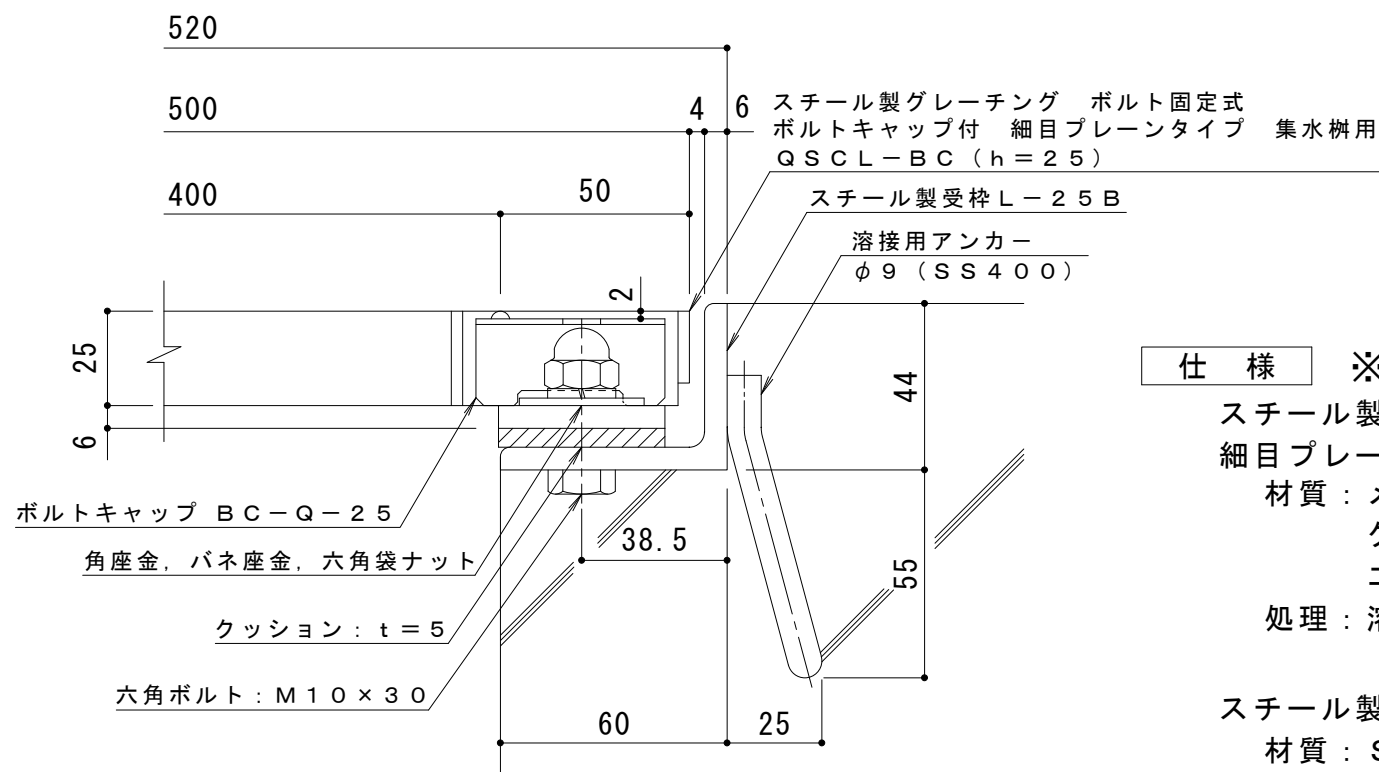


C - C 断面図



D - D 断面図

ボルトキャップ BC-Q-25 詳細図



断面詳細図 S = 1 : 2

仕様 ※適用荷重：T-2

スチール製グレーチング ボルト固定式 ボルトキャップ付  
 細目プレーンタイプ 集水柵用 Q S C L - B C 4 4 2 5  
 材質：メインバー FB3×25@12.5 (SS400)  
 クロスバー φ5 @100 (SS400)  
 エンドプレート FB3×19 (SS400)  
 処理：溶融亜鉛めっき

スチール製受枠 L-25B (四方受四方枠)  
 材質：SS400  
 処理：樹脂系塗装

訂 正	年・月・日	内 容	製 図	検 図	工事名称	製 図	検 図	作成年月日	<b>カネソウ株式会社</b> 縮尺 図 示 図番 3 R G 9 3 4 1 2
	・				図面名称 スチール製グレーチング ボルトキャップ付 ボルト固定式 枠付正方形 細目プレーンタイプ 集水柵用 Q S C L - B C 4 4 2 5 - b	真鍋有紀	星野和彦		