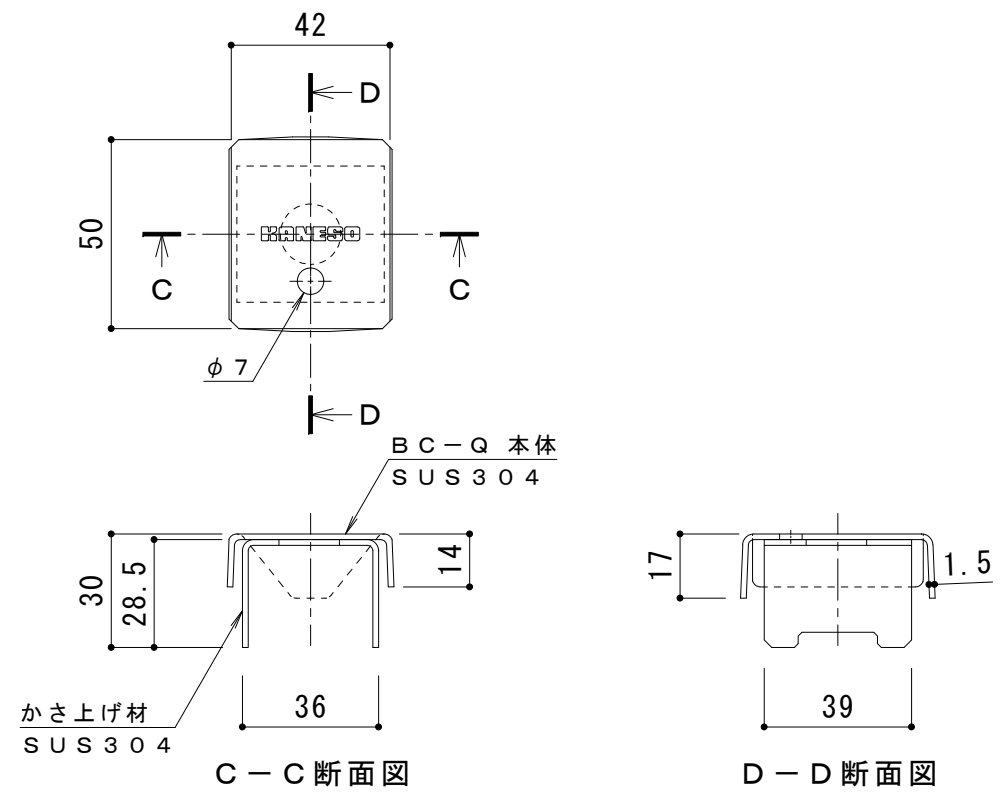
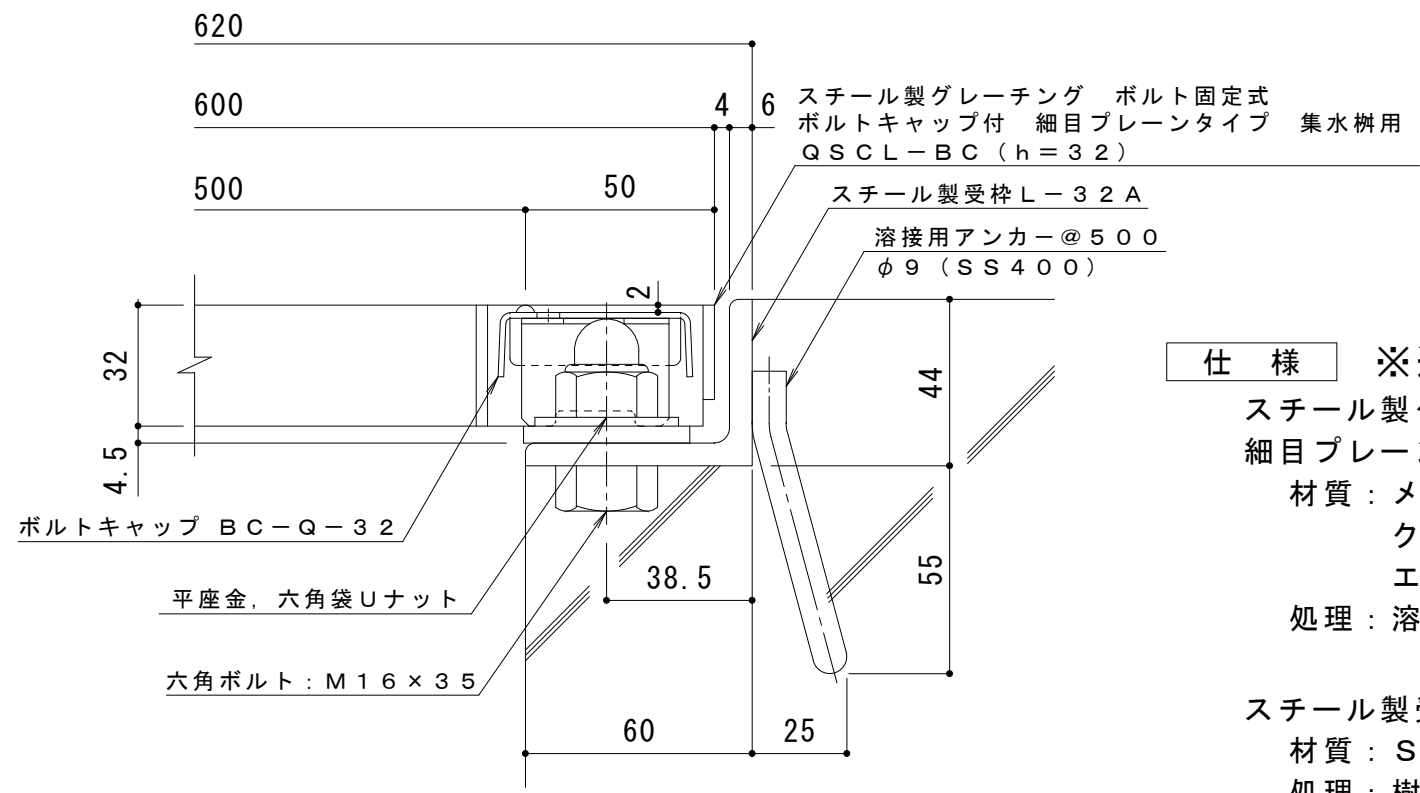


平面割付図 S = 1 : 1 0



ボルトキャップBC-Q詳細図



断面詳細図 S = 1 : 2

**仕様** ※適用荷重：T-2  
 スチール製グレーチング ボルト固定式 ボルトキャップ付  
 細目プレーンタイプ 集水柵用 QSCL-BC 5532  
 材質：メインバー FB3×32@12.5 (SS400)  
 クロスバー phi 5 @100 (SS400)  
 エンドプレート FB3×25 (SS400)  
 処理：溶融亜鉛めっき

スチール製受枠 L-32A (四方受四方枠)  
 材質：SS400  
 処理：樹脂系塗装

訂 正	年・月・日	内 容	製 図	検 図	工事名称	製 図	検 図	作成年月日	カネソウ株式会社 3RG93442
	・ ・ ・				図面名称 スチール製グレーチング ボルトキャップ付 ボルト固定式 枠付正方形型 細目プレーンタイプ 集水柵用 QSCL-BC 5532-a	真鍋有紀	星野和彦	縮尺 図示	