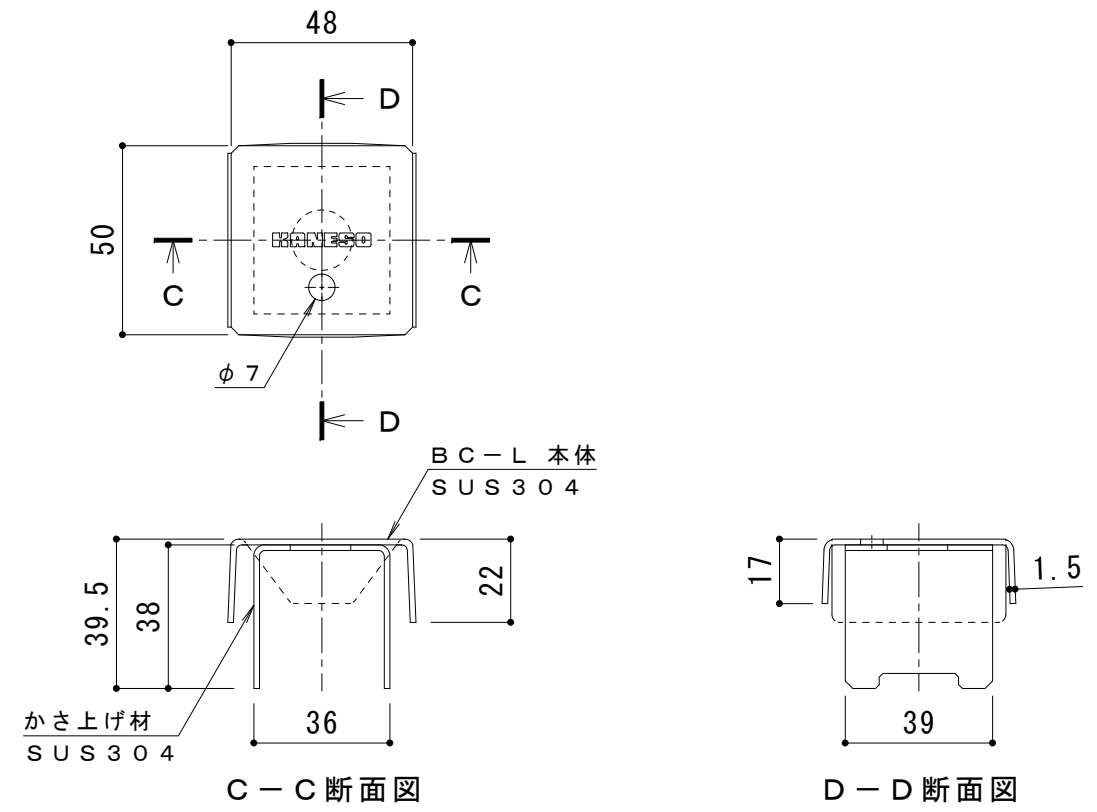
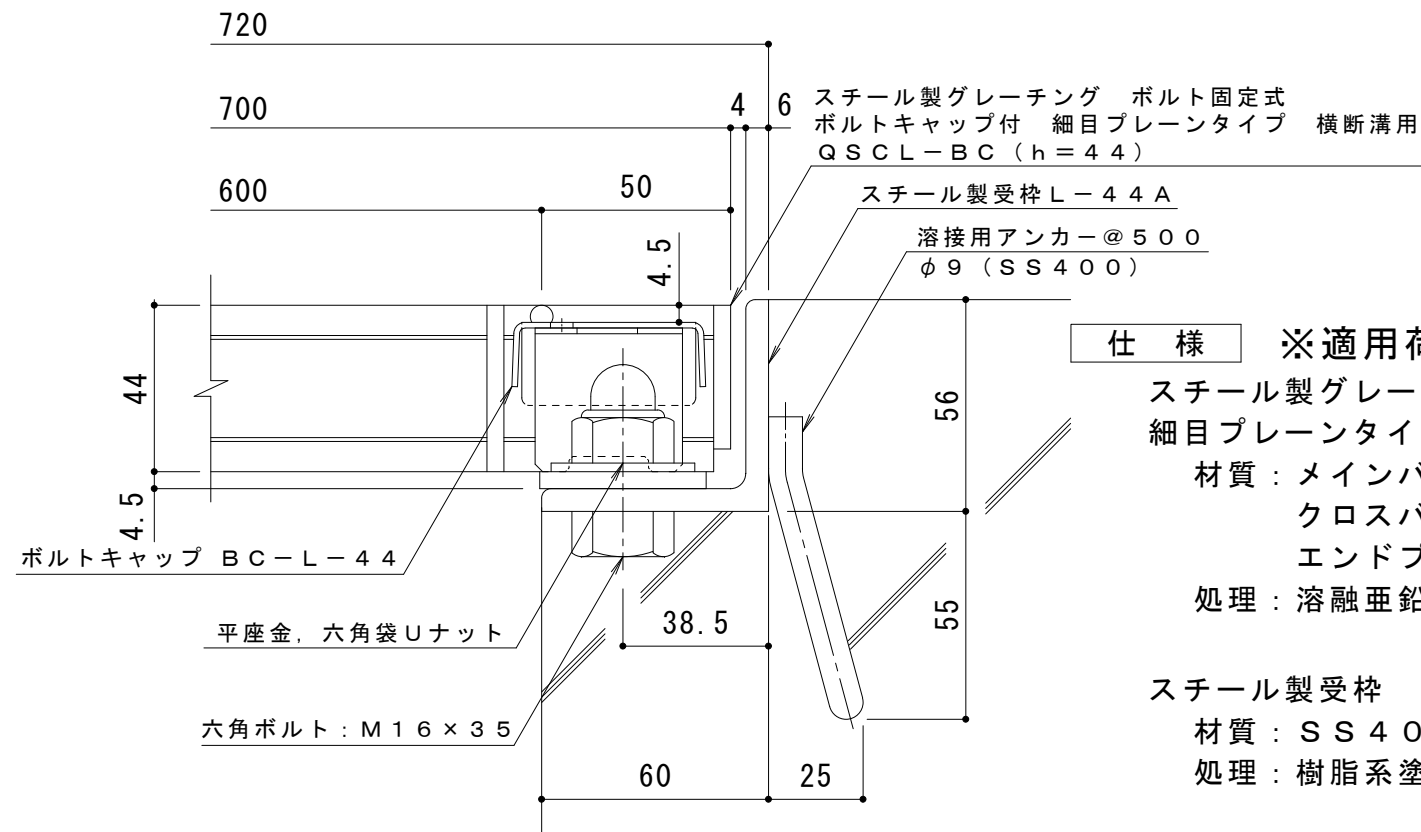


平面割付図 S = 1 : 10



ボルトキャップBC-L詳細図



断面詳細図 S = 1 : 2

仕様 ※適用荷重：T-14, T-6
 スチール製グレーチング ボルト固定式 ボルトキャップ付
 細目プレーンタイプ 横断溝用 QSC-L-BC 6644I
 材質：メインバー I-44@15 (SS400)
 クロスバー φ6 @100 (SS400)
 エンドプレート FB4.5×38 (SS400)
 処理：溶融亜鉛めっき

スチール製受枠 L-44A (四方受四方枠)
 材質：SS400
 処理：樹脂系塗装

訂正	年・月・日	内	容	製	図	検	図	工事名称	製	図	検	図	作成年月日	カネソウ株式会社
	・							図面名称 スチール製グレーチング ボルトキャップ付 ボルト固定式 枠付正方形型 細目プレーンタイプ 集水柵用 QSC-L-BC 6644I-a	真鍋有紀	星野和彦	縮尺	図示	図番	