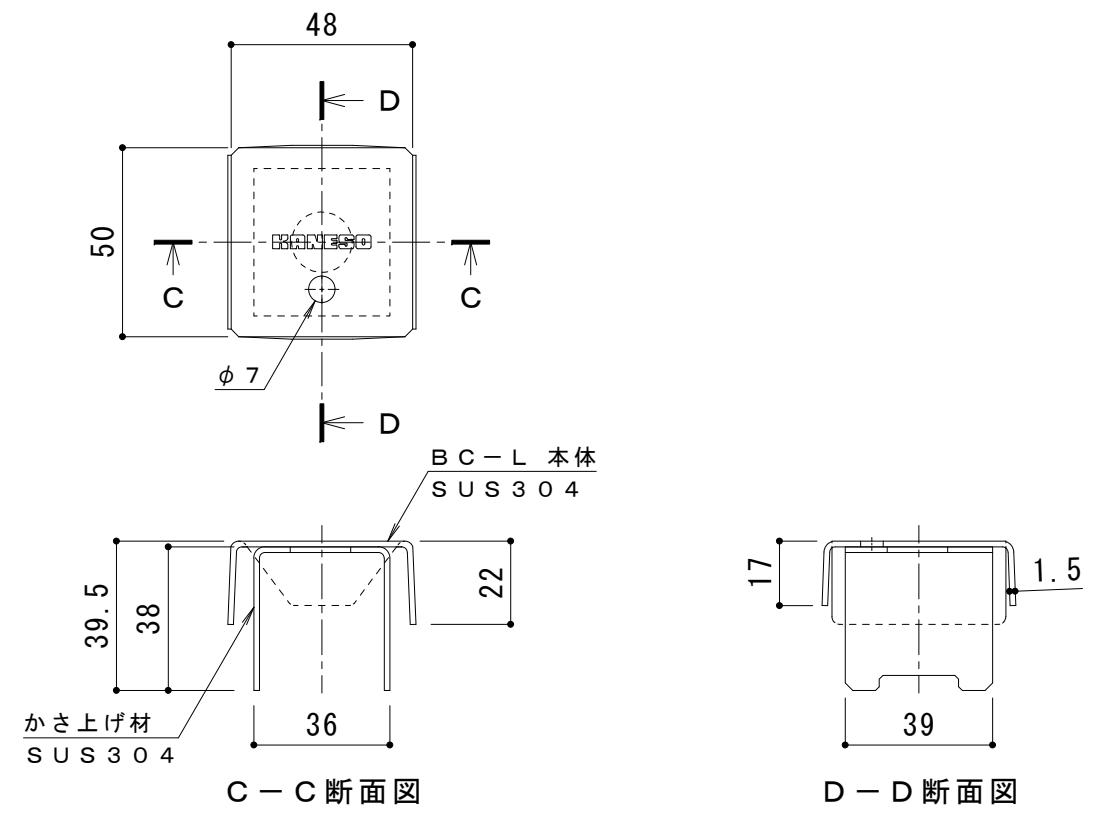
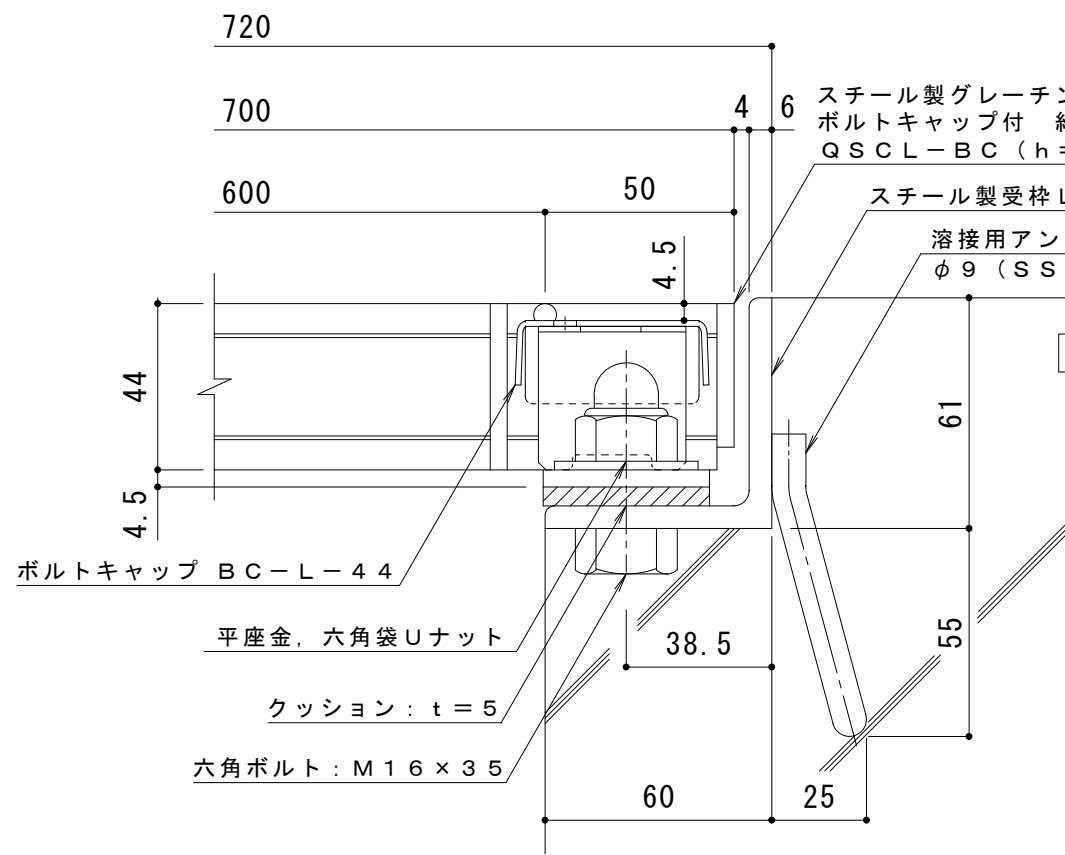


平面割付図 S = 1 : 10



ボルトキャップBC-L詳細図



断面詳細図 S = 1 : 2

**仕様** ※適用荷重：T-14, T-6  
 鋼製グレーチング ボルト固定式 ボルトキャップ付  
 細目プレーンタイプ 横断溝用 QSC-L-BC 6644I  
 材質：メインバー I-44@15 (SS400)  
 クロスバー phi 6 @100 (SS400)  
 エンドプレート FB4.5x38 (SS400)  
 処理：溶融亜鉛めっき

鋼製受枠 L-44B (四方受四方枠)  
 材質：SS400  
 処理：樹脂系塗装

訂正	年・月・日	内容	製図	検図	工事名称	製図	検図	作成年月日	カネソウ株式会社
	・				鋼製グレーチング ボルトキャップ付 ボルト固定式 枠付正方形型 細目プレーンタイプ 集水柵用 QSC-L-BC 6644I-b	真鍋有紀	星野和彦	縮尺 図示	