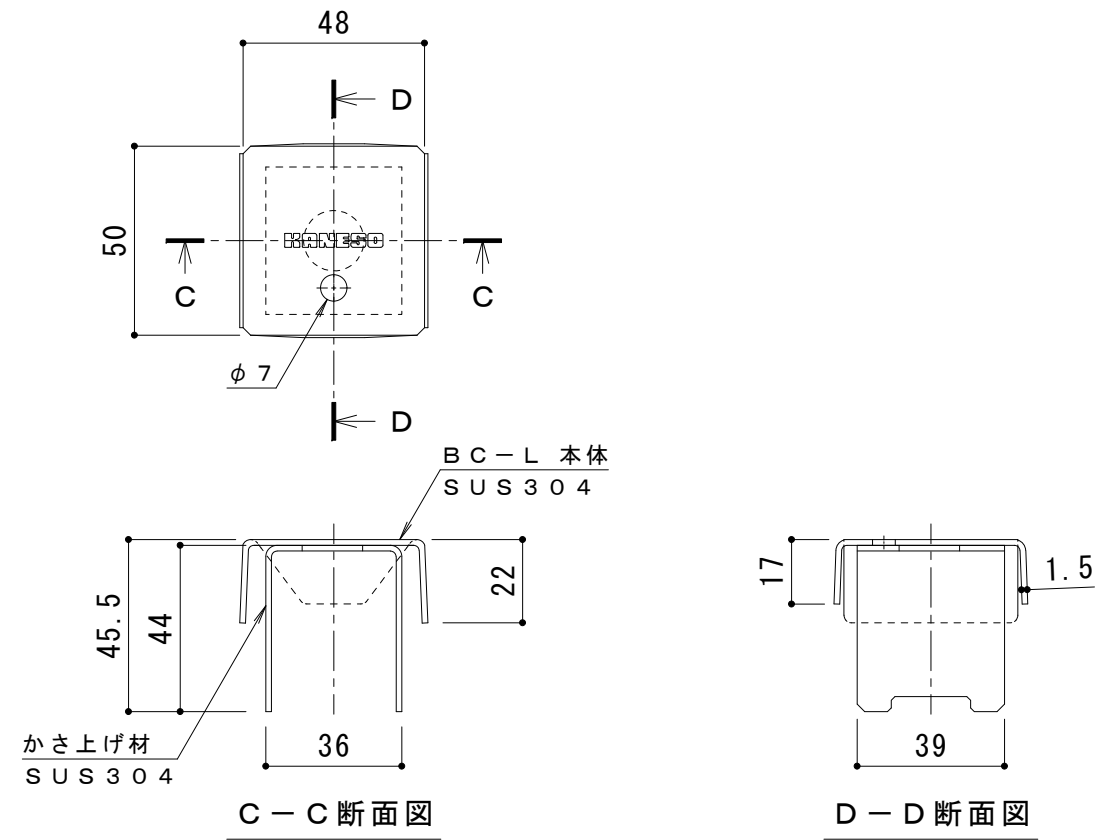
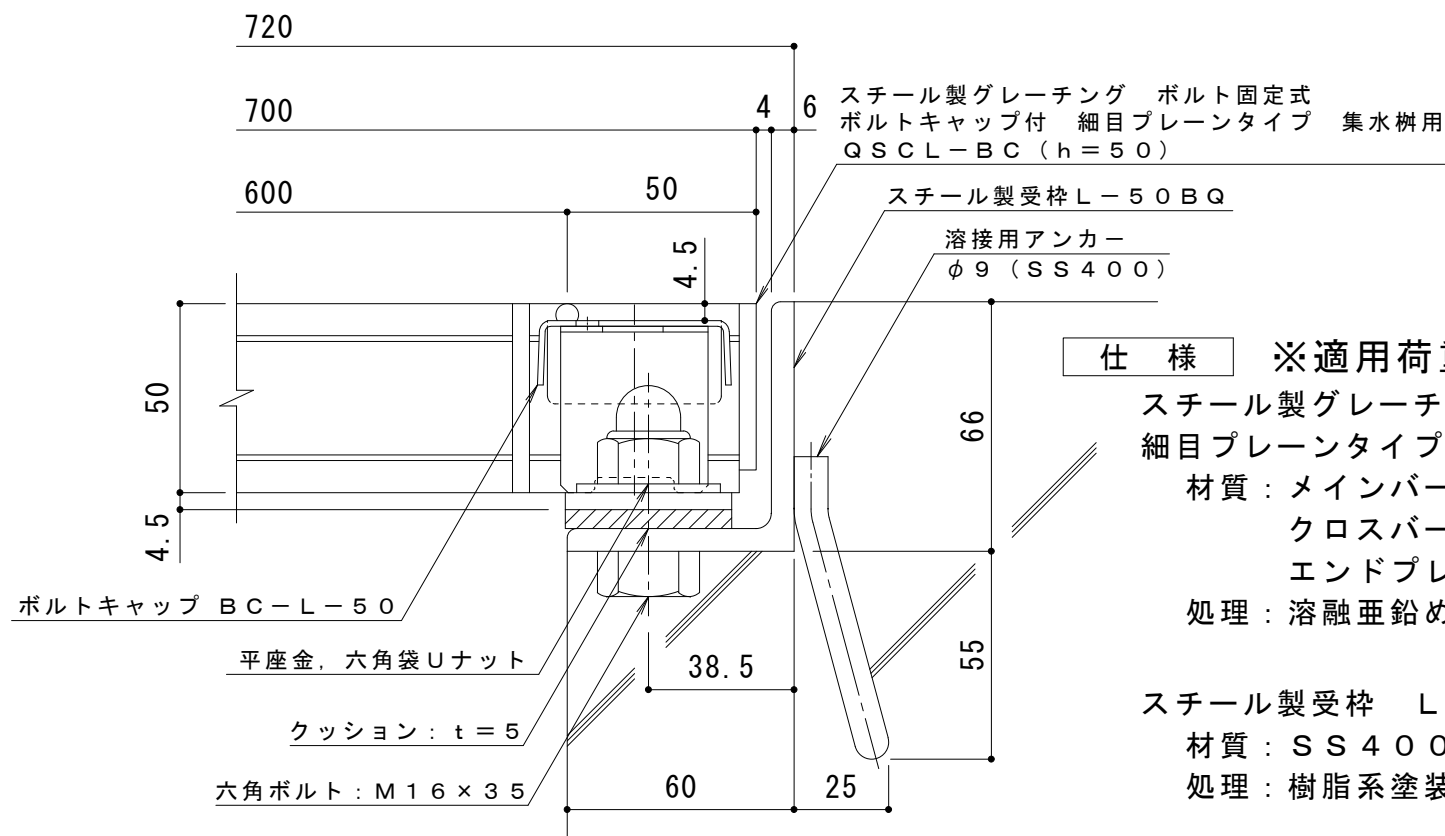


平面割付図 S = 1 : 10



ボルトキャップBC-L詳細図



断面詳細図 S = 1 : 2

仕様 ※適用荷重：T-25, T-20

スチール製グレーチング ボルト固定式 ボルトキャップ付  
細目プレーンタイプ 集水柵用 QSC-L-BC 6650

材質：メインバー I-50@15 (SS400)

クロスバー φ6 @100 (SS400)

エンドプレート FB4.5×44 (SS400)

処理：溶融亜鉛めっき

スチール製受枠 L-50BQ (四方受四方枠)

材質：SS400

処理：樹脂系塗装

訂 正	年・月・日	内	容	製	図	検	図	工事名称	製	図	検	図	作成年月日	カネソウ株式会社 3RG93424
	・							図面名称 スチール製グレーチング ボルトキャップ付 ボルト固定式 枠付正方形 細目プレーンタイプ 集水柵用 QSC-L-BC 6650-b	真鍋有紀	星野和彦	縮尺	図示	図番	