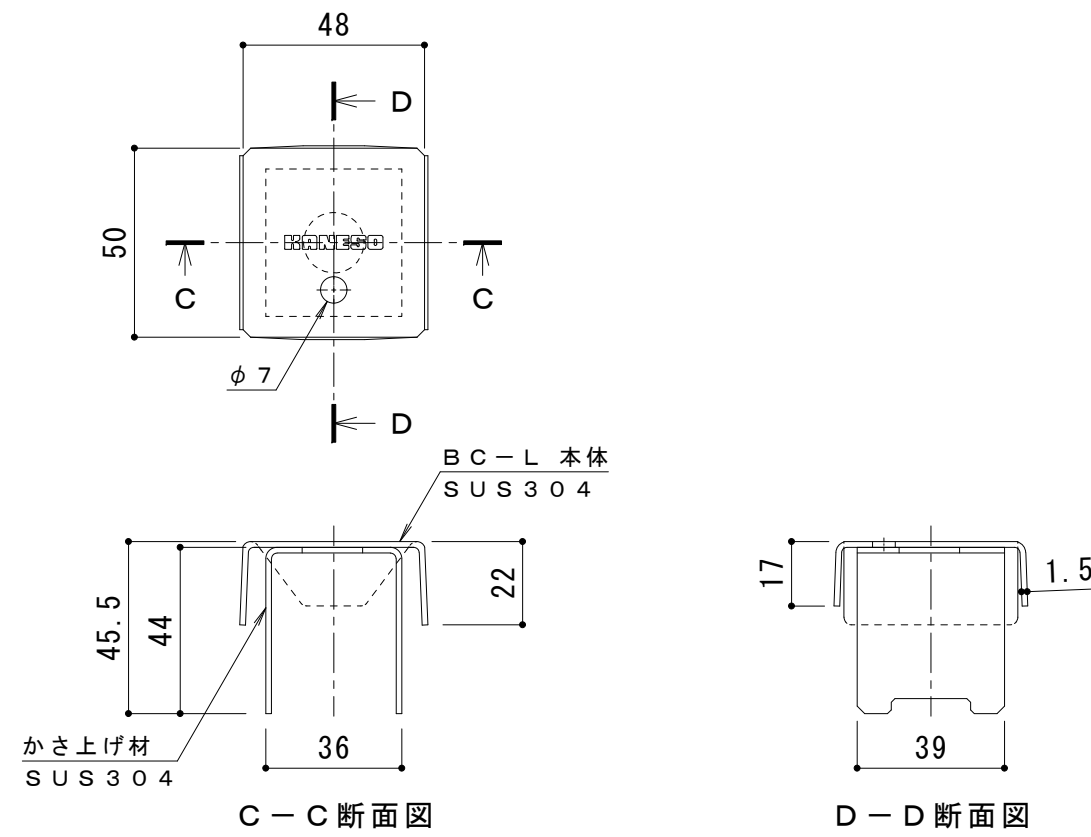
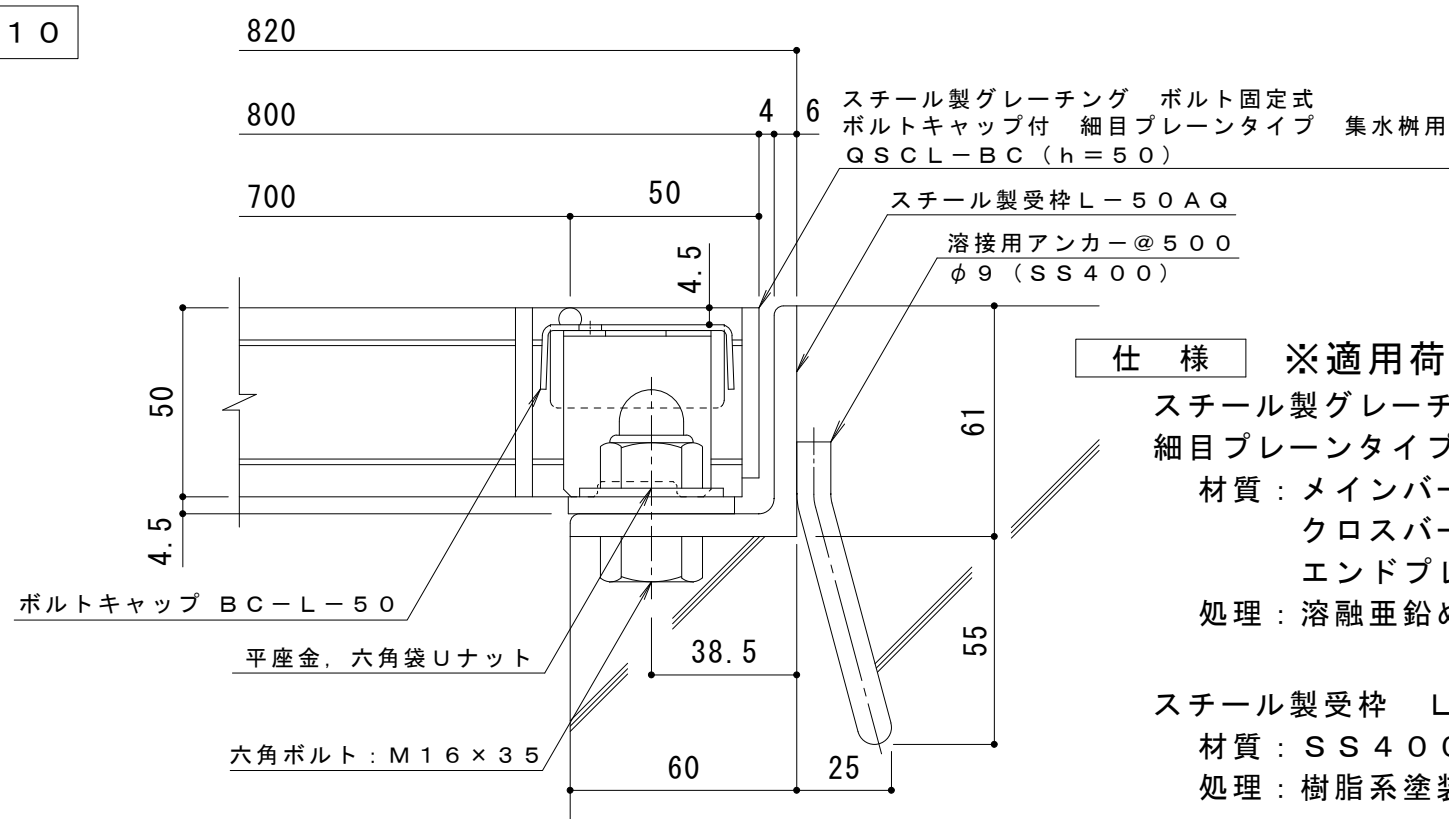


平面割付図 S = 1 : 10



ボルトキャップBC-L詳細図



断面詳細図 S = 1 : 2

**仕様** ※適用荷重: T-25, T-20  
 鋼製グレーチング ボルト固定式 ボルトキャップ付  
 細目プレーンタイプ 集水柵用 QSCL-BC 7750  
 材質: メインバー I-50@15 (SS400)  
 クロスバー φ6 @100 (SS400)  
 エンドプレート FB4.5x44 (SS400)  
 処理: 溶融亜鉛めっき  
 鋼製受枠 L-50AQ (四方受四方枠)  
 材質: SS400  
 処理: 樹脂系塗装

訂正	年・月・日	内容	製図	検図	工事名称	製図	検図	作成年月日	カネソウ株式会社 3RG93451
	・				図面名称 鋼製グレーチング ボルトキャップ付 ボルト固定式 枠付正方形型 細目プレーンタイプ 集水柵用 QSCL-BC 7750-a	真鍋有紀	星野和彦	縮尺 図示	