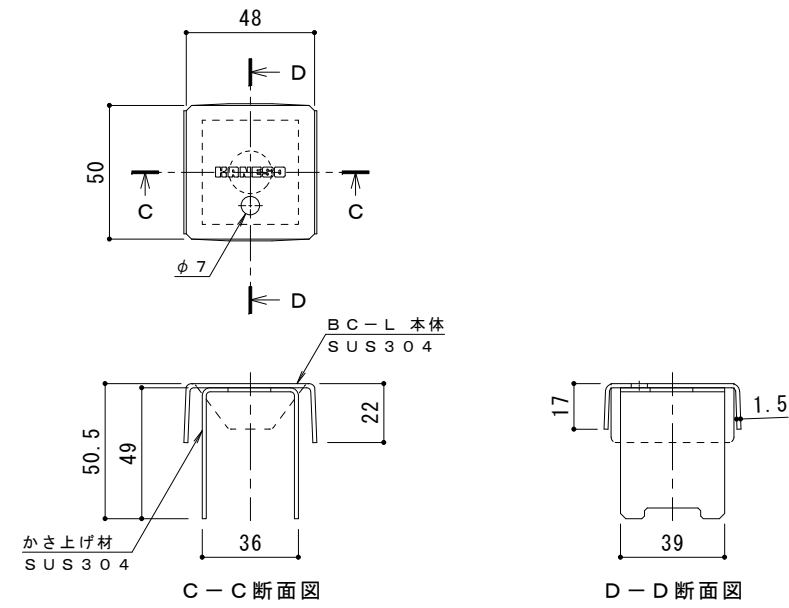
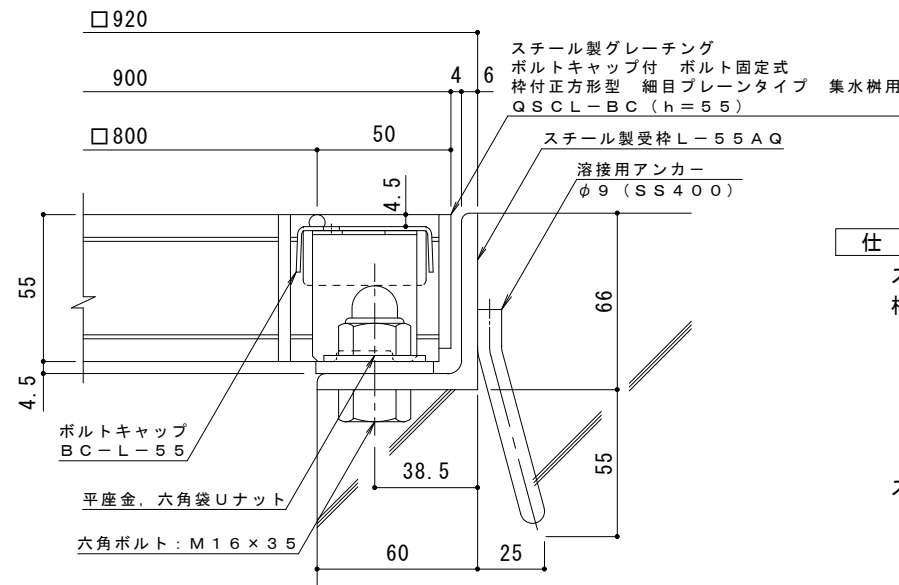


平面詳細図 S=1:10



ボルトキャップBC-L詳細図



断面詳細図 S=1:2

仕様 ※適用荷重: T-25
 鋼製グレーチング ボルトキャップ付 ボルト固定式
 枠付正方形型 細目ブレンタイプ 集水樹用 QSC-L-BC 8855
 材質: メインバー I-55@15 (SS400)
 クロスバー φ6 @100 (SS400)
 エンドプレート FB4.5x50 (SS400)
 処理: 溶融亜鉛めっき

鋼製受枠 L-55A Q (四方枠)
 材質: SS400
 処理: 樹脂系塗装

訂正	年・月・日	内	容	製	検	備	考	工事名称	製	検	作	カネノウ株式会社	
								図面名称	中西 絢音	樋口 佳平	作成年月日		図番
								鋼製グレーチング ボルトキャップ付 ボルト固定式 枠付正方形型 細目ブレンタイプ 集水樹用 QSC-L-BC 8855-a			縮尺	図示	2RG94415