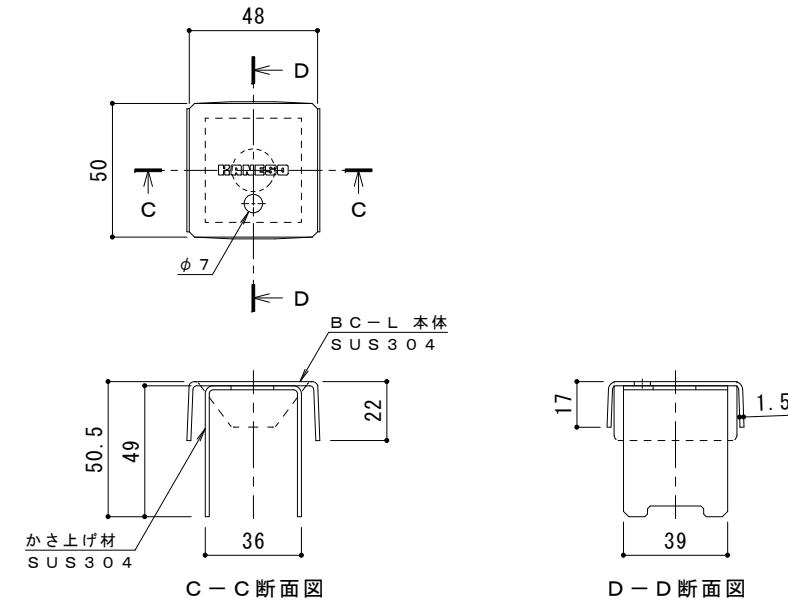
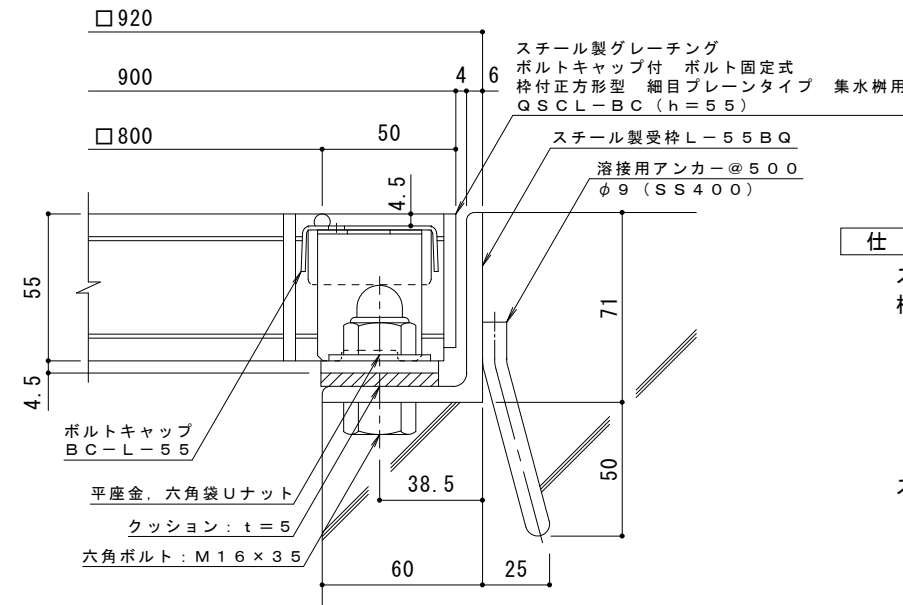


平面詳細図 S = 1 : 10



ボルトキャップBC-L詳細図



断面詳細図 S = 1 : 2

**仕様** ※適用荷重：T-25  
 鋼製グレーチング ボルトキャップ付 ボルト固定式  
 枠付正方形型 細目プレーンタイプ 集水樹用 QSCL-BC 8855  
 材質：メインバー I-55@15 (SS400)  
 クロスバー φ6 @100 (SS400)  
 エンドプレート FB4.5×50 (SS400)  
 処理：溶融亜鉛めっき  
 鋼製受枠 L-55BQ (四方枠)  
 材質：SS400  
 処理：樹脂系塗装

訂正	年・月・日	内	容	製	検	備	考	工事名称	製	検	作	カネノウ株式会社
								鋼製グレーチング ボルトキャップ付 ボルト固定式 枠付正方形型 細目プレーンタイプ 集水樹用 QSCL-BC 8855-b	中西 絢音	樋口 佳平	作成年月日	
											縮尺	2RG94423