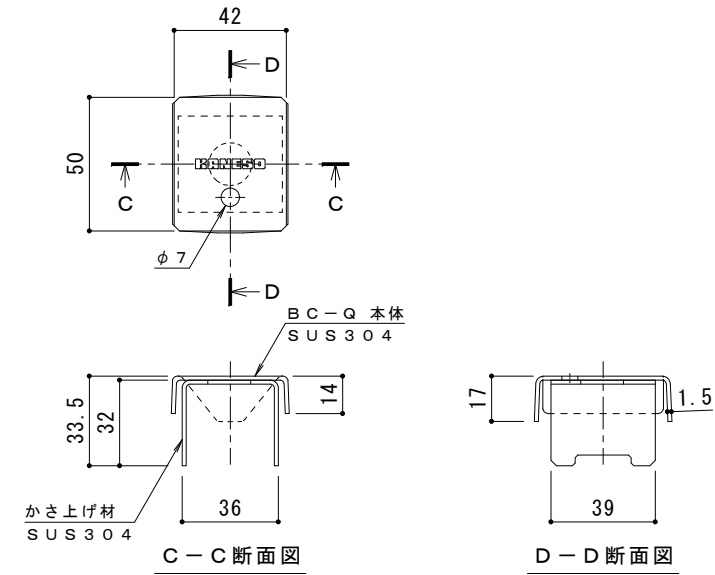
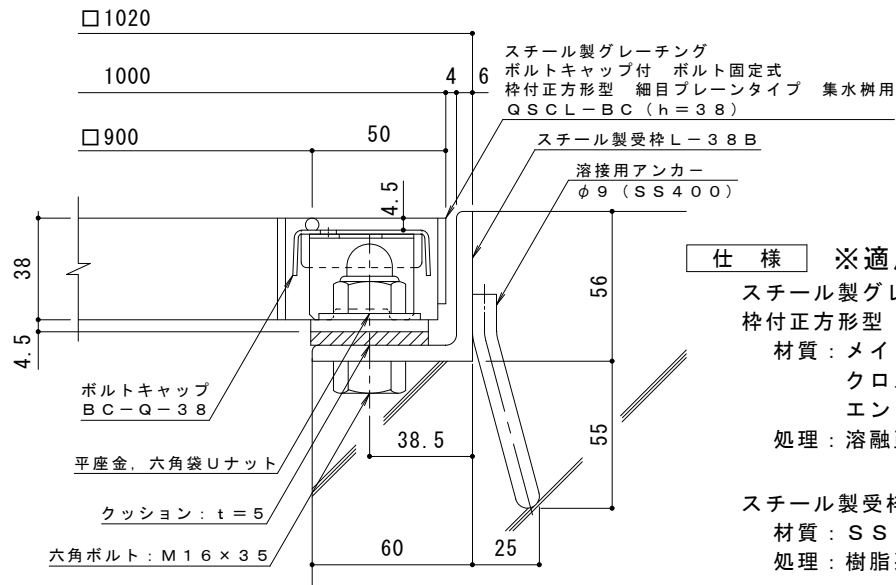


平面詳細図 S = 1 : 10



ボルトキャップBC-Q詳細図



断面詳細図 S = 1 : 2

**仕様 ※適用荷重: T-2**  
 鋼製グレーチング ボルトキャップ付 ボルト固定式  
 枠付正方形型 細目プレーンタイプ 集水用 QSC L-BC 9938  
 材質: メインバー FB3×38@12.5 (SS400)  
 クロスバー φ5 @100 (SS400)  
 エンドプレート FB3×32 (SS400)  
 処理: 溶融亜鉛めっき  
 鋼製受枠 L-38B (四方枠)  
 材質: SS400  
 処理: 樹脂系塗装

訂	年・月・日	内	容	製	図	検	図	備	考	工事名称	製	図	検	図	作	成	年	月	日	カネノウ株式会社				
正										図面名称	中西	絢	音	樋	口	佳	平	縮	尺		図	示	図	番