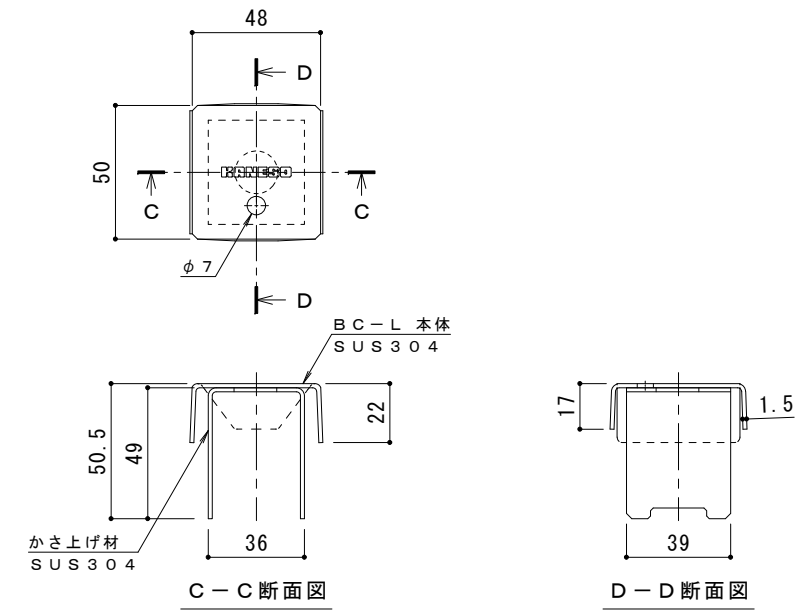
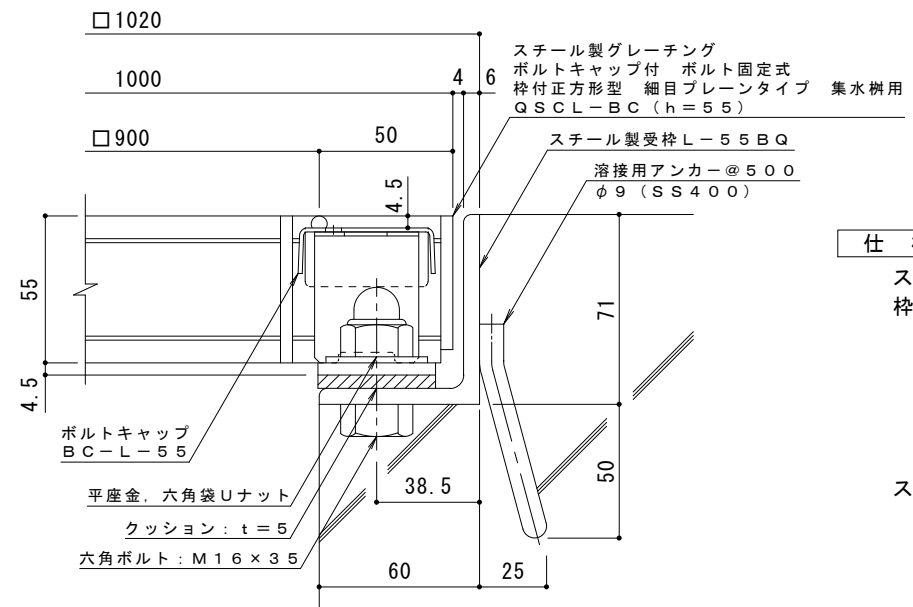


平面詳細図 S = 1 : 10



ボルトキャップBC-L詳細図



断面詳細図 S = 1 : 2

仕様 ※適用荷重：T-20
 スチール製グレーチング ボルトキャップ付 ボルト固定式
 枠付正方形型 細目プレーンタイプ 集水樹用 QSCL-BC 9955
 材質：メインバー I-55@15 (SS400)
 クロスバー φ6 @100 (SS400)
 エンドプレート FB4.5×50 (SS400)
 処理：溶融亜鉛めっき
 スチール製受枠 L-55BQ (四方枠)
 材質：SS400
 処理：樹脂系塗装

訂	年・月・日	内	容	製	図	検	図	備	考	工	事	名	製	図	検	図	作	成	年	月	日	カネノウ株式会社 2RG94426	
正										図	面	名	中西	絢	音	樋	口	佳	平	縮	尺		図