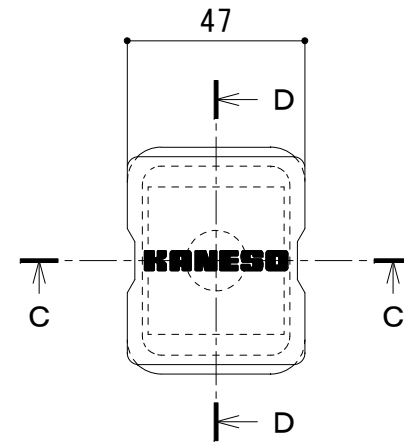
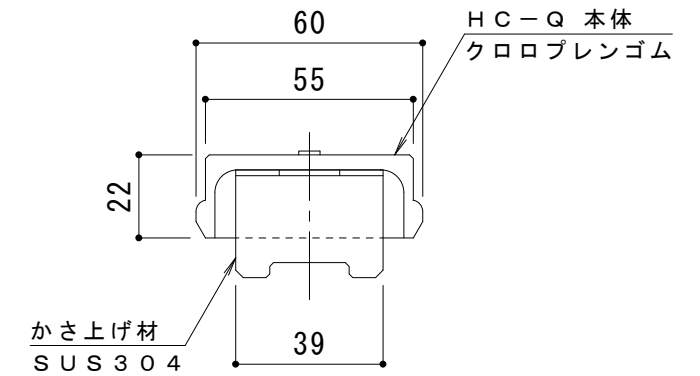
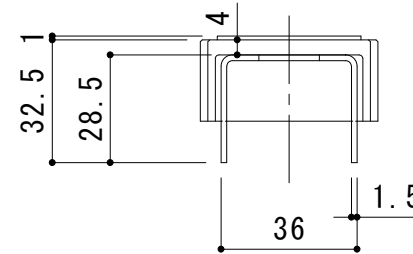


平面詳細図 S = 1 : 10

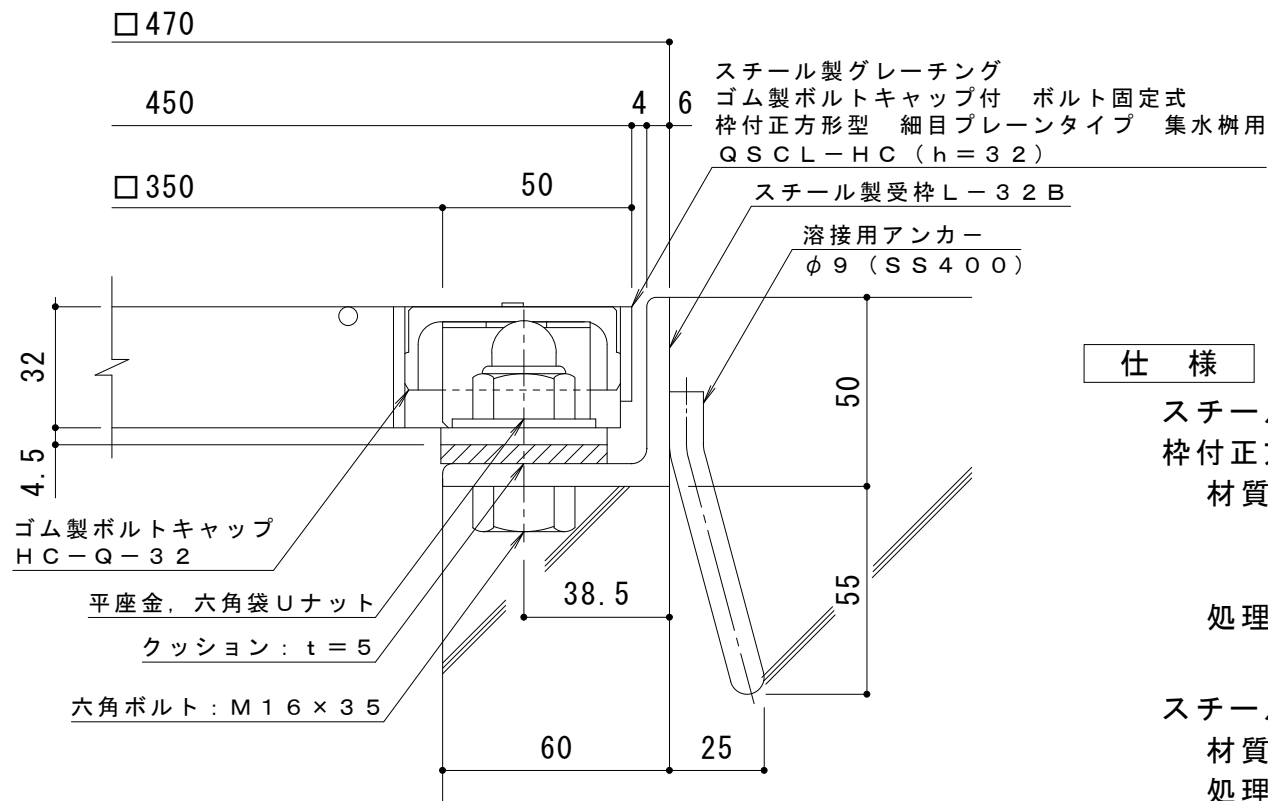


C-C断面図



D-D断面図

ボルトキャップHC-Q詳細図



断面詳細図 S = 1 : 2

**仕様** ※適用荷重：T-14, T-6  
 鋼製グレーチング ゴム製ボルトキャップ付 ボルト固定式  
 枠付正方形型 細目プレーンタイプ 集水樹用 QSCL-HC 3332A  
 材質：メインバー FB3×32@12.5 (SS400)  
 クロスバー φ5 @100 (SS400)  
 エンドプレート FB3×25 (SS400)  
 処理：溶融亜鉛めっき

鋼製受枠 L-32B (四方枠)  
 材質：SS400  
 処理：樹脂系塗装

訂 正	年・月・日	内	容	製	図	検	図	工事名称	製	図	検	図	作成年月日	カネソウ株式会社 3RG94357
	年・月・日	内	容	製	図	検	図	図面名称 鋼製グレーチング ゴム製ボルトキャップ付 ボルト固定式 枠付正方形型 細目プレーンタイプ 集水樹用 QSCL-HC 3332A-b	中西絢音	樋口佳平	縮尺	図示	図番	